

**ROSCADORAS NEUMÁTICAS  
AIR TAPPING MACHINES  
TARAUDEUSES PNEUMATIQUE**

- MOD. GN/8 (M2-M8)
- MOD. GN/12 (M3-M12)
- MOD. GN/16 (M3-M16)
- MOD. GN/20 (M3-M20)
- MOD. GN/24 (M4-M24)



**SIMPLICIDAD INMEJORABLE  
SUPERBE SIMPLICITÉ  
SUPERB SIMPLICITY**



ASTEASU INDUSTRIALDEA, ZONA E, PAB. 73-74  
20159 ASTEASU (GIPUZKOA SPAIN)  
TfNo.: +34 943 691 093 - 98 - 99  
FAX: +34 943 691 539

gamor@gamor.es  
www.gamor.es

gamor@gamor.com  
www.gamor.com

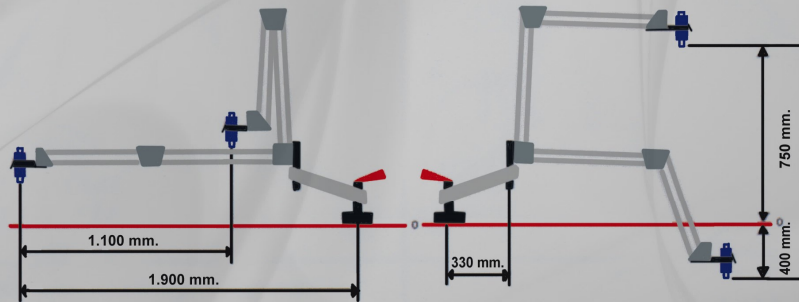
Distribuidor:  
Distributor:  
Distributeur:

**MOD. GN/8 M2-M8**  
**MOD. GN/12 M3-M12**

CARACTERÍSTICAS TÉCNICAS TECHNICAL CHARACTERISTICS CARACTERISTIQUES TECHNIQUES		
CAPACIDAD CAPACITY CAPACITE	M2-M8 13Nm	M3-M12 33Nm
VELOCIDAD SPEED VITESSE	700 RPM	400 RPM
RADIO DE ACCIÓN WORK RANGE SURFACE DE TRAVAIL	R.max. 1900 mm. R.min. 200 mm	
PRESION DE TRABAJO WORKING PRESSURE PRESSION DU TRAVAIL	7 kg./cm2 840 l/min	
PESO WEIGHT POIDS	20 KG	



**ÁREA DE TRABAJO • WORK AREA • SURFACE DE TRAVAIL**



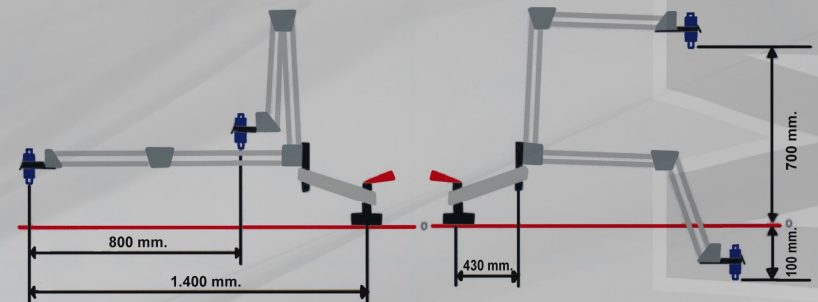
EQUIPAMIENTO DE SERIE	BASIC EQUIPMENT	EQUIPEMENT DE SERIE
Motor neumático GAMOR, serie A	Pneumatic engine GAMOR, serie A	Moteur pneumatique GAMOR, serie A
Brazo reforzado de estructura de Duraluminio (paralelogramo)	Reinforced arm structure of hard aluminum (parallelogram)	Bras renforcé de structure de Duralumin (parallélogramme)
Columna de fijación a mesa	Table attachment column	Colonne de fixation sur table
Filtro de aire	Air filter	Filtre à air
Portapinzas de Ø19	Tapping chuck Ø19	Porte-pincas Ø19
Equipo de 6 Cabecillas con embrague de M2 a M8 o M4 a M12	Set of 6 tap holders with safety clutch from M2 to M8 or M4 to M12	Ensemble de 6 porte-taraud avec l'embrayage de M2 à M8 ou M4 à M12
EQUIPAMIENTO OPCIONAL	OPTIONAL FITTINGS	ACCESSOIRES EN OPTION
Roscado Vertical/Horizontal	Vertical/Horizontal tapping	Taradage Vertical/Horizontal
Imán de amarre	Mooring magnet	Base magnétique
Equipo de refrigeración de machos	Tap cooling equipment	Lubrification du taraud
Centrador magnético	Centring device magnet	Centreur magnetique

**MOD. GN/16 M3-M16**

CARACTERÍSTICAS TÉCNICAS TECHNICAL CHARACTERISTICS CARACTERISTIQUES TECHNIQUES	
CAPACIDAD CAPACITY CAPACITE	M3-M16 54 Nm
VELOCIDAD SPEED VITESSE	300 RPM
RADIO DE ACCIÓN WORK RANGE SURFACE DE TRAVAIL	R.max. 1400 mm. R.min. 200 mm
PRESION DE TRABAJO WORKING PRESSURE PRESSION DU TRAVAIL	7 kg./cm2 935 l/min
PESO WEIGHT POIDS	20 KG



**ÁREA DE TRABAJO • WORK AREA • SURFACE DE TRAVAIL**



EQUIPAMIENTO DE SERIE	BASIC EQUIPMENT	EQUIPEMENT DE SERIE
Motor neumático GAMOR, serie A	Pneumatic engine GAMOR, serie A	Moteur pneumatique GAMOR, serie A
Brazo reforzado de estructura de Duraluminio (paralelogramo)	Reinforced arm structure of hard aluminum (parallelogram)	Bras renforcé de structure de Duralumin (parallélogramme)
Columna de fijación a mesa	Table attachment column	Colonne de fixation sur table
Filtro de aire	Air filter	Filtre à air
Portapinzas de Ø31	Tapping chuck Ø31	Porte-pincas Ø31
Equipo de 6 Cabecillas con embrague de M5, M6, M8; M10, M12, M16	Set of 6 tap holders with safety clutch from M5, M6, M8; M10, M12, M16	Ensemble de 6 porte-taraud avec l'embrayage de M5, M6, M8; M10, M12, M16
EQUIPAMIENTO OPCIONAL	OPTIONAL FITTINGS	ACCESSOIRES EN OPTION
Roscado Vertical/Horizontal	Vertical/Horizontal tapping	Taradage Vertical/Horizontal
Imán de amarre	Mooring magnet	Base magnétique
Equipo de refrigeración de machos	Tap cooling equipment	Lubrification du taraud
Centrador magnético	Centring device magnet	Centreur magnetique

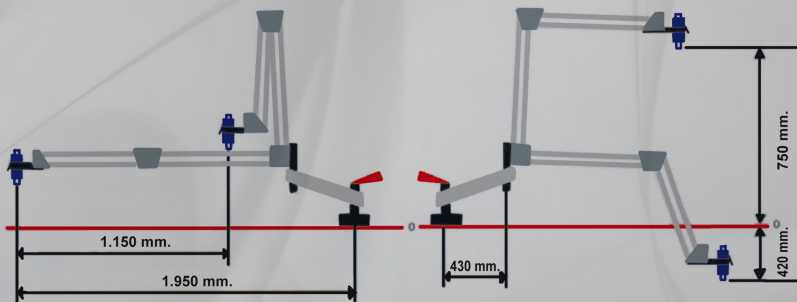
**MOD. GN/20 M4-M20**

**MOD. GN/24 M5-M24**

CARACTERÍSTICAS TÉCNICAS TECHNICAL CHARACTERISTICS CARACTERISTIQUES TECHNIQUES		
CAPACIDAD CAPACITY CAPACITE	M4-M20 90Nm	M5-M24 160Nm
VELOCIDAD SPEED VITESSE	150/400 RPM	70/220 RPM
RADIO DE ACCIÓN WORK RANGE SURFACE DE TRAVAIL	R.max. 1950 mm. R.min. 200 mm	
PRESION DE TRABAJO WORKING PRESSURE PRESION DU TRAVAIL	7 kg./cm <sup>2</sup> 935 lt/min	
PESO WEIGHT POIDS	34 KG	



**ÁREA DE TRABAJO • WORK AREA • SURFACE DE TRAVAIL**



EQUIPAMIENTO DE SERIE	BASIC EQUIPMENT	EQUIPEMENT DE SERIE
Motor neumático GAMOR, serie A	Pneumatic engine GAMOR, serie A	Moteur pneumatique GAMOR, serie A
Brazo reforzado de estructura de Duraluminio (paralelogramo)	Reinforced arm structure of hard aluminum (parallelogram)	Bras renforcé de structure de Duralumin (parallélogramme)
Columna de fijación a mesa	Table attachment column	Colonne de fixation sur table
Filtro de aire	Air filter	Filtre à air
Portapinzas de Ø31	Tapping chuck Ø31	Porte-pinces Ø31
Equipo de 6 Cabecillas con embrague GN20 de M6, M8, M10, M12, M16, M20 GN24 de M8, M10, M12, M16, M20, M24	Set of 6 tap holders with safety clutch GN20 for MM6, M8, M10, M12, M16, M20 GN24 for M8, M10, M12, M16, M20, M24	Ensemble de 6 porte-taraud avec l'embrayage GN20 de M6, M8, M10, M12, M16, M20 GN24 de M8, M10, M12, M16, M20, M24
EQUIPAMIENTO OPCIONAL	OPTIONAL FITTINGS	ACCESSOIRES EN OPTION
Roscado Vertical/Horizontal	Vertical/Horizontal tapping	Taradage Vertical/Horizontal
Imán de amarre	Mooring magnet	Base magnétique
Equipo de refrigeración de machos	Tap cooling equipment	Lubrification du taraud
Centrador magnético	Centring device magnet	Centreur magnetique

**Accesorios Opcionales  
Optional Accessory  
Accessoires Facultatifs**

**DISPOSITIVO ANGULAR - ANGULAR DEVICE - DISPOSITIF ANGULAIRE**

PARA - FOR - POUR

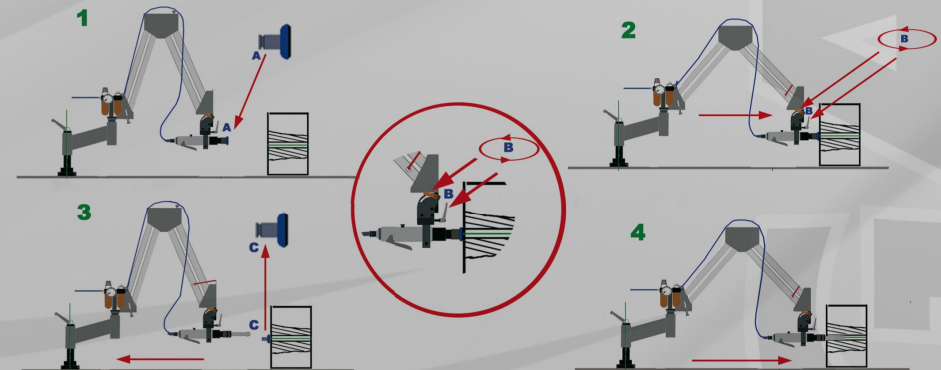
<b>MOD. GN/8</b>	<b>MOD. GN/12</b>	<b>MOD. GN/16</b>	<b>MOD. GN/20</b>
<b>PESO - WEIGHT - POIDS</b> 1,1KG		<b>PESO - WEIGHT - POIDS</b> 1,5KG	

**BASE MAGNÉTICA - MAGNETIC BASE - BASE MAGNÉTIQUE**

	<b>Mod. IMN 300</b>	<b>Mod. IMN 500</b>	
	300 KG x 3 IP 210 x 78 x 78 CM 8 KG	500 KG x 3 IP 260 x 105 x 100 CM 18 KG	
	PARA - FOR - POUR Mod. GN/8 Mod. GN/12	PARA - FOR - POUR Mod. GN/16 Mod. GN/20-24	

**CENTRADOR MAGNÉTICO - CENTRING MAGNET - CENTREUR MAGNETIQUE**

PARA DISPOSITIVO ANGULAR - FOR ANGULAR DEVICE - POUR DISPOSITIF ANGULAIRE



## VAPORIZADOR • TAP COOLING • LUBRIFICACION DU TARAUD

### DOSIFICADOR Y PULVERIZADOR DE AIRE Y ACEITE

Con regulador de presión y regulador de caudal de aceite

- 1 - REGULADOR DE PRESIÓN DE 0-10 BARS
- 2 - MANOMETRO
- 3 - TOMA DE AIRE
- 4 - REGULADOR DE CAUDAL Y TOMA DE LIQUIDO
- 5 - DOSIFICADOR
- 6 - SALIDA DE AIRE Y LÍQUIDO PRESIÓN DE SERVICIO: 0-10 BARES

### AIR AND OIL DISPENSER AND PULVERIZER

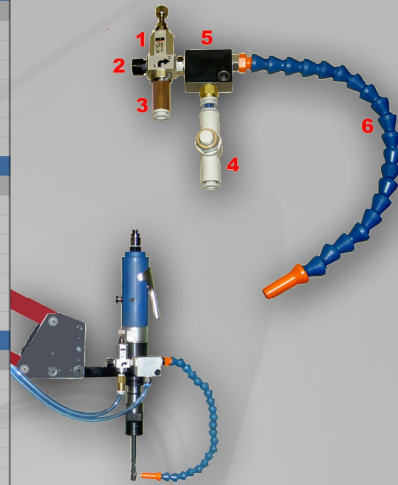
With pressure regulation and caudal regulator

- 1 - PRESSURE REGULATIO FROM 0-10 BARS
- 2 - MANOMETER
- 3 - AIRNETWORK INPUT
- 4 - CAUDAL REGULATOR AND LIQUID INPUT
- 5 - DISPENSER VALVE
- 6 - AIR AND LIQUID OULET MAXIMUM SERVICE PRESUURE: 0-10 BARSS

### PULVERISATEUR ET DISTRIBUTEUR D'AIR ET D'HUILE

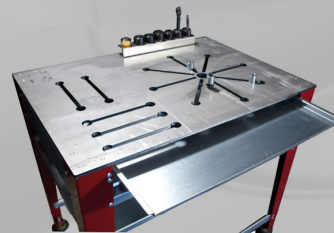
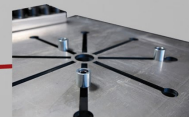
Avec régulateur de pression et le débit d'huile

- 1 - RÉGULATEUR DE PRESSION 0-10 BARS
- 2 - MANOMÈTRE
- 3 - D'ADMISSION D'AIR
- 4 - RÉGULATION DU FLUX DE FLUIDE
- 5 - DISTRIBUTEUR
- 6 - SORTIE DE L'AIR ET DE LIQUIDE: 0-10 BARS



## MESA - WORKTABLE - TABLE

Anclaje  
Ancorage  
Ancrage



Bandeja recoge-virutas  
Chips collection tray  
Bac de récupération de copeaux

- 1 Llave Allen
- 10 Tes de amarre con topos



- 1 Hexagon key
- 10 Mooring T-nuts with stoppers
- 1 Clavette hexagonale
- 10 Amarrages écrous en T avec des bouchon

## ACEITE DE CORTE C.G.M. - CUTTING OIL C.G.M. - HUILE DE COUPE C.G.M



Especialmente recomendado para el roscado de aceros inoxidables

Epecially recommended for stainless steel

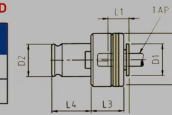
Particulièrement recommandé pour l'acier inoxydable

C.G.M. NUEVA FORMULA - NEW FORMULA - FORMULE NOUVELLE

## CABECILLAS - TAP HOLDERS - TÊTES PORTE-TARAUD

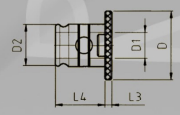
### CABECILLAS • TAP HOLDERS • TÊTES PORTE-TARAUD

Model	M - min M - max	D	D <sub>1</sub>	D <sub>2</sub>	L <sub>1</sub>	L <sub>2</sub>	L <sub>3</sub>	L <sub>4</sub>	KG
CE 19	M3 - M14	32	19	19	17	25	21,5	25	0,15
CE 31	M5 - M24	50	30	31	30	31	31	33	0,55



### REDUCTOR • REDUCER • RÉDUCTEUR

Model	D	D <sub>1</sub>	D <sub>2</sub>	L <sub>1</sub>	L <sub>2</sub>	KG
TRE 21	48	19	31	5	35	0,17



### CABECILLAS CON EMBRAGUE TAP HOLDERS WITH SLIPPING CLUTCH



### CABECILLAS SIN EMBRAGUE TAP HOLDERS WITHOUT SLIPPING CLUTCH



### Dimensiones Mangos SHANK DIMENSIONS

M	DIN		ISO	
	Ø X	Ø X	Ø X	Ø X
M2	2,8 X 2,1	2,8 X 2,1	2,8 X 2,1	2,8 X 2,1
M3	3,5 X 2,7	3,15 X 2,5	3,15 X 2,5	3,15 X 2,5
M4	4,5 X 3,4	4 X 3,15	4 X 3,15	4 X 3,15
M5	6 X 4,9	5 X 4	5 X 4	5 X 4
M6	6 X 4,9	6,3 X 5	6,3 X 5	6,3 X 5
M8	8 X 6,2	8 X 6,3	8 X 6,3	8 X 6,3
M10	10 X 8	10 X 8	10 X 8	10 X 8
M12	9 X 7	9 X 7,1	9 X 7,1	9 X 7,1
M14	11 X 9	11,2 X 9	11,2 X 9	11,2 X 9
M16	12 X 9	12,5 X 10	12,5 X 10	12,5 X 10
M18	14 X 11	14 X 11,2	14 X 11,2	14 X 11,2
M20	16 X 12	14 X 11,2	14 X 11,2	14 X 11,2
M22	18 X 14,5	18 X 14	18 X 14	18 X 14
M24	18 X 14,5	18 X 14	18 X 14	18 X 14
M27	20 X 16	20 X 16	20 X 16	20 X 16
M30	22 X 18	20 X 16	20 X 16	20 X 16
M33	25 X 20	22,4 X 18	22,4 X 18	22,4 X 18
M36	28 X 22	25 X 20	25 X 20	25 X 20
M39	32 X 24	28 X 22,4	28 X 22,4	28 X 22,4
M42	32 X 24	28 X 22,4	28 X 22,4	28 X 22,4
M45	36 X 29	31,5 X 25	31,5 X 25	31,5 X 25
M48	36 X 29	35,5 X 28	35,5 X 28	35,5 X 28
M52	40 X 32	40 X 31,5	40 X 31,5	40 X 31,5
M56	45 X 35	45 X 35,5	45 X 35,5	45 X 35,5
M60	45 X 35	45 X 35,5	45 X 35,5	45 X 35,5
M64	50 X 39	50 X 40	50 X 40	50 X 40
M68	50 X 39	50 X 40	50 X 40	50 X 40

### CABECILLA AMPLIADORA PARA COLOCAR EN CABEZALES CON ENCAJE DE Ø31, MACHO DE Ø25, 28, 32 Y 36



### SPECIAL TAP HOLDERS TO FIT IN 31 QUICK CHANGE CHUCK FOR TAPS WITH SHANK DIAMETER 25, 28, 32 & 36

