



## SOLUCIONES DE AMARRE CLAMPING SOLUTIONS

Platos, accesorios, útiles, mordazas y herramientas  
Chucks, accessories, jigs, fixtures, clamps and tools



**TALLERES GAMOR, S.L.**

Asteasu Industrialdea, Zona E, Pab. 73 -74  
20150 ASTEASU (GUIPÚZCOA) Spain

TELEF.: +34 943 691 093 - 98 - 99

FAX: +34 943 691 539

[gamor@gamor.es](mailto:gamor@gamor.es)

[www.gamor.es](http://www.gamor.es)



## CONDICIONES GENERALES DE VENTA

- 1. Precios:** Netos (válidos salvo error tipográfico). No incluyen IVA ni cualquier otro impuesto, derecho o tasa.
- 2. Portes:** Debidos. Transporte y seguro no incluidos en los precios.
- 3. Pago:** En caso de pago aplazado, dicho pago deberá realizarse de acuerdo a lo previsto en la Ley 15/2010, de 5 de Julio de 2010. Giros bancarios deberán de estar domiciliados previamente a su emisión. Contado y/o reposición, máximo 15 días con el 2% P.p. Nuevos clientes, transferencia previa a la entrega del material con el 2%. P.p.
- 4. Devoluciones:** Deberán realizarse en un plazo máximo de 15 días de la entrega del material y a portes pagados, previo acuerdo con el Vendedor. Si la causa de la devolución es un error y/o defecto de fábrica se remitirán a portes debidos por el transporte que le indiquemos.
- 5. Jurisdicción competente:** El comprador se somete expresamente a la Competencia de los Tribunales de San Sebastián, renunciando a su jurisdicción y/o fuero. Todos nuestros productos se consideran siempre bajo reserva de dominio; hasta que no se haya efectuado íntegramente el pago.
- 6. Garantía:** Los productos GAMOR están garantizados contra cualquier defecto de fabricación o de manipulación en nuestro montaje, deponiéndose sin ningún tipo de gasto, si no reúne las condiciones ofertadas.

GAMOR SE RESERVA EL DERECHO DE MODIFICAR SIN PREVIO AVISO AQUELLAS COTAS QUE NO PERJUDIQUEN EL NORMAL FUNCIONAMIENTO DE LAS GARRAS POR MOTIVO DE PRODUCCIÓN.

## TERMS OF SALE

- 1. Prices:** Net (valid except for typos). They do not include VAT or any other tax, duty or fee that will be passed later in the invoice with the corresponding rates.
- 2. Freight cost:** Due. Cost for insurance and freight not included in the prices.
- 3. Payment:** In case of delayed payment, such payment shall be in accordance with the provisions of Law 15/2010 of 5 July 2010. Money orders must be domiciled prior to their issuance. Cash and / or replacement within 15 days with 2% prompt payment discount, for new customers the payment term is pre-delivery transfer of the material with 2% prompt payment discount.
- 4. Returns:** Must be made within 15 days of delivery of the material and postage prepaid, in agreement with the Seller. If the cause of the return is an error and / or manufacturing defect will be forwarded postage due for the transportation that we indicate.
- 5. Competent jurisdiction:** The buyer expressly submit to the Jurisdiction of the Courts of San Sebastian, waiving its jurisdiction and / or jurisdiction. All our products are always considered under retention of title, until the full payment is received.
- 6. Warranty:** GAMOR products are guaranteed against any manufacturing defect or manipulation in our assembly, dethroning without any expense, unless they fulfill the conditions offered.

GAMOR RESERVES THE RIGHT TO MODIFY FOR MANUFACTURING REASONS WITHOUT PREVIOUS NOTICE THE DIMENSIONS THAT DO NOT ADVERSELY AFFECT THE NORMAL OPERATION OF THE JAW.

**Talleres Gamor, S.L. - Reservados todos los derechos.**  
Prohibida la reproducción total o parcial de todos los elementos contenidos en este catálogo.



## CONTENIDOS / CONTENTS

GAMOR, a través de la experiencia conseguida a lo largo de más de 45 años dedicados a la fabricación de garras blandas y duras especiales, se honra en presentar a ustedes este nuevo CATALOGO GENERAL de garras.

La experiencia conseguida a lo largo de estos años en la fabricación y diseño nos permite ofrecer una gran variedad de modelos en garras blandas, duras y especiales, deseando además que sirva de ayuda para la identificación de cualquier tipo de garra, utilizando en cada momento el modelo de garra mas adecuado para el amarre de las piezas en el proceso de mecanizado.

Deseamos que el fin de éste catálogo sea del agrado de todos nuestro clientes y así poder seguir contando con la confianza que han depositado en nosotros.

GAMOR, through experience gained over more than 45 years dedicated to the manufacture of special, soft, and hard jaws, is honored to present to you this new GENERAL CATALOGUE of chuck jaws.

The experience gained over the years in manufacturing and design enables us to offer a wide variety of models in soft, hard and special jaws, hoping that it will help to identify any kind of jaws, using at each time the model most suitable for the mooring of the parts in the machining process.

We hope that the end this catalog will please all our customers so we can continue to enjoy the confidence placed in us.



# Garras blandas

## Soft Jaws

01.

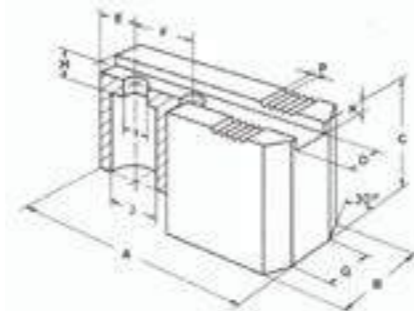
Garras blandas adaptables a plato  
Neumáticos - Hidráulicos

Soft Jaws adaptable to  
Pneumatic and Power Chucks

# GARRAS BLANDAS ADAPTABLES A PLATOS NEUMÁTICOS - HIDRÁULICOS

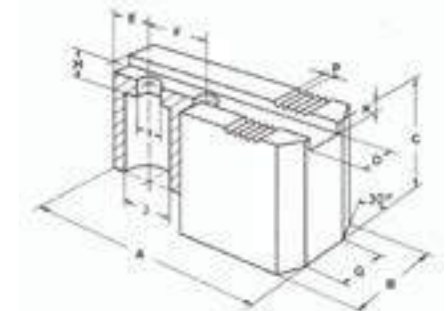
# SOFT JAWS ADAPTABLE TO PNEUMATIC AND POWER CHUCKS

Mod. TGB N°1											
A	B	C	D	E	F	G	H	I	J	K	P



Material: F - 1140 / C45

Mod. TGB N°1											
A	B	C	D	E	F	G	H	I	J	K	P



Material: F - 1140 / C45

MEDIDAS ADAPTABLES AL PLATO MARCA MEASURES ADAPTABLE TO CHUCKS BRAND										GALVEZ - HIDRAM		P= 1/16 90°							
CÓDIGO	A	B	C	D	E	F	G	PASO / PITCH SERRATION	MOD. GARRA / JAW	Ø PLATO CHUCK Ø	€								
17-GB11	53	30	40	12	16	-	-	1/16" 90°	GB 11	108 x 2	26,97								
17-GB12	46	30	40	12	16	-	3	1,25	GB12	108 x 3	40,31								
17-GB14	65	30	40	11	10	15	5	1/16" 90°	GB 14	130 - 140	40,45								
17-GA14			1,25					GA 14	52,61										
17-GB16	75	38	48	17	14	19,5	12	1/16" 90°	GB 16	160 - 200	51,88								
17-GI16			62						GI16		58,98								
17-GA16			75						GA 16		69,10								
17-GB17	75	32	45	12	12,5	25	8	1/16" 90°	GB 17	170	43,95								
17-GA17			75						GA 17		60,63								
17-GB20	100	38	48	14	14	39	10	1/16" 90°	GB 20	200 - 240	57,40								
17-GI20			75						GI 20		94,77								
17-GA20			98						GA 20		112,52								
17-GB21	90	38	48	17	14	19,5	5	1/16" 90°	GB 21	200 - 210	56,20								
17-GI21			62						GI 21		65,57								
17-GA21			75						GA 21		77,96								
17-GA21C87			87						GA 21 C=87		99,64								
17-GA21C97			97						GA 21 C=97		111,06								
17-GA21C117			117						GA 21 C=117		171,41								
17-GA21C150			150						GA 21 C=150		189,52								
17-GA21C180			180						GA 21 C=180		235,85								
17-GB25			110						45		55	21	20	26	16	1/16" 90°	GB 25	250 - 315 400	67,168
17-GI25-1											78						GI 25-1		91,17
17-GI25-2	95	GI 25-2		115,18															
17-GA25	107	GA 25		148,44															
17-GA25C125	125	GA 25 C=125		181,46															
17-GA25C148	148	GA 25 C=148		217,73															
17-GA25C170	170	GA 25 C=170		255,51															
17-GA25C200	200	GA 25 C=200		300,67															
17-GB26	100	45	55	21	20	26	-	1/16" 90°	GB 26	200 - 250 AS 2 GARRAS	47,88								
17-GI26-1			78						GI 26-1		60,76								
17-GI26-2			95						GI 26-2		76,80								
17-GA26	107	GA 26	98,96																
17-GB30	130	45	67	20	25	45	16	1/16" 90° 2,5 75°	GB 30	300 - 340 400	89,67								
17-GI30			97						GI 30		125,49								
17-GA30			127						GA 30		195,26								
17-GB50C200	145	60	60	25	30	32	-	3/32" 90°	GB 50 C=200	400 - 500 630 - 800	138,76								
17-GB50			88						GB 50		157,08								
17-GI50			115						GI 50		188,96								
17-GA50			145						GA 50		233,92								
17-GA50C180			180						GA 50 C=180		346,35								
17-GA50C200	200	GA 50 C=200	384,71																

\* Precio por juego de 3 garras / Prices for sets of 3 jaws

MEDIDAS ADAPTABLES AL PLATO MARCA MEASURES ADAPTABLE TO CHUCKS BRAND										GALVEZ - HIDRAM		P= 1/16 90°	
CÓDIGO	A	B	C	D	E	F	G	PASO / PITCH SERRATION	MOD. GARRA / JAW	Ø PLATO CHUCK Ø	€		
18-GB-4	55	25	25	10	12	14	3	1,5 60°	GB - 4"	110 NE - NHF	47,93		
18-GI-4			30						GI - 4"		51,93		
18-GII-4			35						G II - 4"		56,78		
18-GA-4			40						GA - 4"		61,42		
18-GB-5	63	25	30	10	10	14	2	1,5 60°	GB - 5"	130 NE - NHF	54,05		
18-GI-5			40						GI - 5"		63,94		
18-GA-5			50						GA - 5"		73,79		
18-GB-6	72	32	40	12	15	20	8	1,5 60°	GB - 6"	170 NE - NHF	50,19		
18-GI-6			55						GI - 6"		64,74		
18-GA-6	65	GA - 6"	73,867										
18-GB-8	95	38	48	14	24	25	12	1,5 60°	GB - 8"	210 NE - NHF	59,72		
18-GI-8			62						GI - 8"		77,28		
18-GA-8			75						GA - 8"		85,27		
18-GB-10	110	38	47	16	30	30	15	1,5 60°	GB - 10"	250 NE - NHF	62,87		
18-GI-10			62						GI - 10"		81,46		
18-GA-10			75						GA - 10"		92,42		
18-GB-10	110	40	50	17	25	25	12	1/16" 90°	GB - 10" 1/16"	250 - NE 250 - NHF 270 - NHF	62,87		
18-GI-10			60						GI - 10" 1/16"		81,46		
18-GA-10			70						GA - 10" 1/16"		92,42		
18-GB12	130	45	55	18	39	30	18	1,5 60°	GB - 12"	315 NHF	79,76		
18-GI-12			78						GI - 12"		122,04		
18-GA-12			95						GA - 12"		152,53		

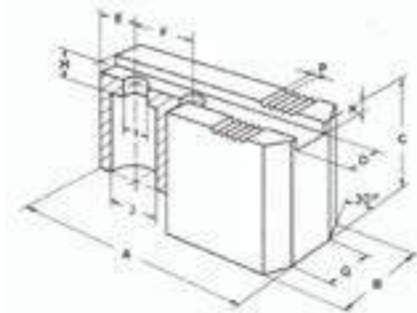
\* Precio por juego de 3 garras / Prices for sets of 3 jaws



# GARRAS BLANDAS ADAPTABLES A PLATOS NEUMÁTICOS - HIDRÁULICOS

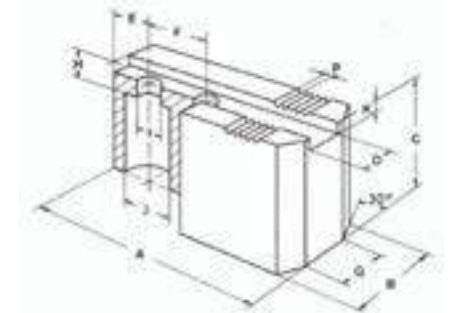
# SOFT JAWS ADAPTABLE TO PNEUMATIC AND POWER CHUCKS

Mod. TGB N°1											
A	B	C	D	E	F	G	H	I	J	K	P



Material: F - 1140 / C45

Mod. TGB N°1											
A	B	C	D	E	F	G	H	I	J	K	P



Material: F - 1140 / C45

MEDIDAS ADAPTABLES AL PLATO MARCA MEASURES ADAPTABLE TO CHUCKS BRAND												GALVEZ - HIDRAM		P = 1/16 90°	
CÓDIGO	A	B	C	D	E	F	G	PASO / PITCH SERRATION	MOD. GARRA / JAW	Ø PLATO CHUCK Ø	€				
17-GB25A130	130	45	55	21	20	26	12	1/16" 90°	GB 25 <b>A=130</b>	250 - 315 400	80,871				
17-GI25-1A130			GI 25-I <b>A=130</b>												
17-GI25-2A130			GI 25-II <b>A=130</b>												
17-GA25A130			GA 25 <b>A=130</b>												
17-GA25A130C125			GA 25 <b>A=130 C=125</b>												
17-GA25A130C148			GA 25 <b>A=130 C=148</b>												
17-GB25A150			150						45			55	21	20	26
17-GI25-1A150	GI 25-I <b>A=150</b>														
17-GI25-2A150	GI 25-II <b>A=150</b>														
17-GA25A150	GA 25 <b>A=150</b>														
17-GA25A150C125	GA 25 <b>A=150 C=125</b>														
17-GA25A150C148	GA 25 <b>A=150 C=148</b>														
17-GB25A170	170	60		88	25	30	32	-		3/32" 90°	GB 25 <b>A=170</b>	400 - 500 630 - 800			
17-GI50A170			GI 50 <b>A=170</b>												
17-GA50A170			GA 50 <b>A=170</b>												
17-GB50A200	200	60	88	25	30	32	-	3/32" 90°	GB 50 <b>A=200</b>	400 - 500 630 - 800	208,40				
17-GI50			GI 50 <b>A=200</b>												
17-GA50A200			GA 50 <b>A=200</b>												
17-GB50A250	250	60	88	25	30	32	-	3/32" 90°	GB 50 <b>A=250</b>	400 - 500 630 - 800	265,17				
17-GI50A250			GI 50 <b>A=250</b>												
17-GA50A250			GA 50 <b>A=250</b>												
17-GB-80	145	68	88	25	30	32	-	3/32" 90°	GB 80	800 ES	171,07				
17-GI-80			GI 80												
17-GA-80			GA 80												
17-GB80A220	220	68	88	25	30	32	-	3/32" 90°	GB 80 <b>A=220</b>	800 ES	211,73				
17-GI80A220			GI 80 <b>A=220</b>												
17-GA80A220			GA 80 <b>A=220</b>												
17-GB-100	180	78	95	30	35	42+	42	3/32" 90°	GB 100	1000 ES	267,96				
17-GI-100			GI 100												
17-GA-100			GA 100												

OPCIONAL: 3 AGUJEROS / OPTIONAL: 3 HOLES

\* Precio por juego de 3 garras / Prices for sets of 3 jaws

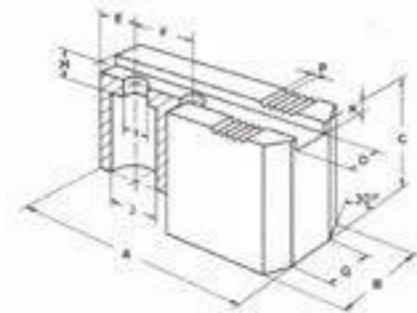
MEDIDAS ADAPTABLES AL PLATO MARCA MEASURES ADAPTABLE TO CHUCKS BRAND												SMW - AUTOBLOK	
CÓDIGO PASO 1/16 90°	CÓDIGO PASO 1,5 60°	A	B	C	D	E	F	G	PASO / PITCH SERRATION	Ø PLATO CHUCK Ø	€		
15-140*3C30	16-140*3C30	60	30	30	12	15	16	8	1/16" 90° 1,5 60°	125 - 130 - 140	40,76		
15-140*3C40	16-140*3C40			40									
15-140*3C45	16-140*3C45			45									
15-140*3C50	16-140*3C50			50									
15-140*3C60	16-140*3C60			60									
15-140*3C75	16-140*3C75			75									
15-140*3A65C40	16-140*3A65C40			65								30	40
15-140*3A50C50	16-140*3A50C50	70	30	50	12	15	16	1	1/16" 90° 1,5 60°	125 - 130 - 140	67,25		
15-140*3A70C40	16-140*3A70C40			40									
15-140*3A50C50	16-140*3A50C50			50									
15-165*3C40	16-165*3C40	70	30	40	14	16	16,5	10	1/16" 90° 1,5 60°	165 - 175	44,62		
15-165*3C55	16-165*3C55			55									
15-165*3C68	16-165*3C68			68									
15-165*3C75	16-165*3C75			75									
15-165*3A75C40G	16-165*3A75C40G			75								30	40
15-165*3A75C50G	16-165*3A75C50G	50											
15-165*3A75C60G	16-165*3A75C60G	60											
15-165*3A75C70G	16-165*3A75C70G	70											
15-165*3A80C40G	16-165*3A80C40G	80	30	40	14	16	16,5	1	1/16" 90° 1,5 60°	165 - 175	64,29		
15-165*3A80C50G	16-165*3A80C50G			50									
15-165*3A80C60G	16-165*3A80C60G			60									
15-165*3A80C70G	16-165*3A80C70G			70									
15-165*3A80C75G	16-165*3A80C75G			75									
15-165*3C37	16-165*3C37	70	35	37	14	16	16	8	1/16" 90° 1,5 60°	170	56,34		
15-165*3C55	16-165*3C55			55									
15-165*3C68	16-165*3C68			68									
15-220*3C40	16-220*3C40	90	40	40	17	20	23	12	1/16" 90° 1,5 60°	210 - 215	57,30		
15-220*3C50	16-220*3C50			50									
15-220*3C60	16-220*3C60			60									
15-220*3C70	16-220*3C70			70									
15-220*3C80	16-220*3C80			80									
15-220*3C90	16-220*3C90			90									
15-220*3C100	16-220*3C100			100									
15-220*3110	16-220*3110			110									
15-220*3C120	16-220*3C120			120									
15-220*3A100C40	16-220*3A100C40			100								40	40
15-220*3A100C50	16-220*3A100C50	50											
15-220*3A100C60	16-220*3A100C60	60											
15-220*3A110C40	16-220*3A110C40	110	40	40	17	20	23	2	1/16" 90° 1,5 60°	210 - 215	69,06		
15-220*3A110C50	16-220*3A110C50			50									
15-220*3A110C60	16-220*3A110C60			60									

\* Precio por juego de 3 garras / Prices for sets of 3 jaws

GARRAS BLANDAS ADAPTABLES A PLATOS NEUMÁTICOS - HIDRÁULICOS

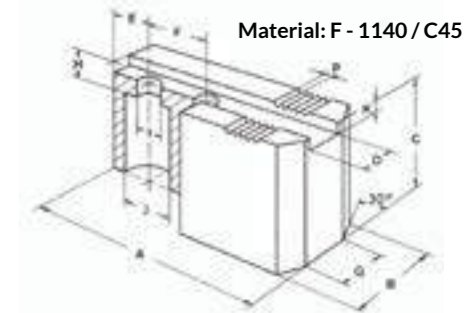
SOFT JAWS ADAPTABLE TO PNEUMATIC AND POWER CHUCKS

Mod. TGB N°1											
A	B	C	D	E	F	G	H	I	J	K	P



Material: F - 1140 / C45

Mod. TGB N°1											
A	B	C	D	E	F	G	H	I	J	K	P



Material: F - 1140 / C45

\* Precio por juego de 3 garras / Prices for sets of 3 jaws

MEDIDAS ADAPTABLES AL PLATO MARCA MEASURES ADAPTABLE TO CHUCKS BRAND		SMW - AUTOBLOK									
CÓDIGO PASO 1/16 90°	CÓDIGO PASO 1,5 60°	A	B	C	D	E	F	G	PASO / PITCH SERRATION	Ø PLATO CHUCK Ø	€
15-250*3C45	16-250*3C45	110	45	45	21	20	30	16	1/16" 90° 1,5 60°	250	58,89
15-250*3C55	16-250*3C55			55							68,92
15-250*3C65	16-250*3C65			65							90,39
15-250*3C78	16-250*3C78			78							95,72
15-250*3C95	16-250*3C95			95							118,23
15-250*3C107	16-250*3C107			107							153,14
15-250*3C125	16-250*3C125			125							190,66
15-250*3C148	16-250*3C148			148							230,12
	16-250*3C45D16			45							74,35
	16-250*3C55D16			55							81,72
	16-250*3C65D16	65	102,91								
	16-250*3C78D16	78	108,38								
	16-250*3C95D16	95	134,71								
	16-250*3C107D16	107	171,53								
	16-250*3C125D16	125	213,55								
15-250*3A125C45	16-250*3A125C45	125	45	45	21	20	30	4	1/16" 90° 1,5 60°	250 A=125	78,90
15-250*3A125C55	16-250*3A125C55			55							88,90
15-250*3A125C65	16-250*3A125C65			65							115,26
15-250*3A125C78	16-250*3A125C78			78							130,19
15-315*3C50	16-315*3C50	125	50	50	21	22	30	17	1/16" 90° 1,5 60°	315	72,38
15-315*3C60	16-315*3C60			60							93,41
15-315*3C70	16-315*3C70			70							110,39
15-315*3C80	16-315*3C80			80							127,39
15-315*3C90	16-315*3C90			90							144,29
15-315*3C100	16-315*3C100			100							164,96
15-315*3C115	16-315*3C115			115							185,19
15-315*3C125	16-315*3C125			125							203,95
15-315*3C148	16-315*3C148			148							254,99
	16-315*3A140C50			50							99,06
	16-315*3A140C60	60	111,66								
	16-315*3A140C70	70	124,26								
	16-315*3A140C80	80	149,45								
	16-315*3A140C90	90	174,64								
15-315*3A150C50	16-315*3A150C50	150	50	50	21	22	30	-	1/16" 90° 1,5 60°	315 A=150	110,31
15-315*3A150C60	16-315*3A150C60			60							119,79
15-315*3A150C70	16-315*3A150C70			70							127,84
15-315*3A150C80	16-315*3A150C80			80							150,82
15-315*3A150C90	16-315*3A150C90			90							181,38
15-315*3A150C100	16-315*3A150C100			100							193,76

OPCIONAL: 3 AGUJEROS / OPTIONAL: 3 HOLES

\* Precio por juego de 3 garras / Prices for sets of 3 jaws

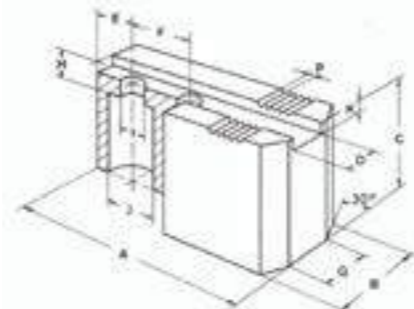
MEDIDAS ADAPTABLES AL PLATO MARCA MEASURES ADAPTABLE TO CHUCKS BRAND										SMW - AUTOBLOK	
CÓDIGO	A	B	C	D	E	F	G	PASO / PITCH SERRATION	Ø PLATO CHUCK Ø	€	
15-400*3C60	140	60	60	21	25	34	-	1/16" 90°	400	141,92	
15-400*3C88			88							163,07	
15-400*3C115			115							199,31	
15-400*3C145			145							229,68	
15-400*3C60	145	60	60	25,5	25	38	-	3/32" 90°	400-450	144,76	
15-400*3C88			88							166,07	
15-400*3C115			115							206,56	
15-400*3C145			145							234,25	
15-630*3C60	170	60	60	25,5	25	38	-	3/32" 90°	500-550-630	169,57	
15-630*3C73			73							176,37	
15-630*3C88			88							189,15	
15-630*3C115			115							225,34	
15-630*3C145			145							259,03	
15-630*3C175			175							470,43	
15-630*3A200C60G	200	60	60	25,5	25	38	-	3/32" 90°	400-450 500-550-630	184,84	
15-630*3A200C73G			73							200,84	
15-630*3A200C88G			88							207,33	
15-630*3A200C115G			115							252,97	
15-630*3A200C145G			145							286,65	
15-800*3C75			75							189,25	
15-800*3C95	95	252,59									
15-800*3C115	170	75	115	25,5	25	38	-	3/32" 90°	500-610 630-640 800	303,08	
15-800*3C145			145							354,62	
15-800*3C200			200							603,81	
15-800*3C250			250							754,82	
15-800*3A200C75			75							208,50	
15-800*3A200C95			95							278,22	
15-800*3A200C115	200	75	115	25,5	25	38	-	3/32" 90°	500-610 630-800	348,15	
15-800*3A200C145			145							410,12	
15-800*3A200C210			210							652,81	
15-800*3A250C75			75							301,59	
15-800*3A250C95	250	75	95	25,5	25	38	-	3/32" 90°	500-610 630-800	354,38	
15-800*3A250C115			115							407,15	
15-800*3A250C145			145							494,17	
15-630BBNC78			78							212,31	
15-630BBNC95	160	78	95	30	30	50	-	3/32" 90°	630 BB - N	283,27	
15-630BBNC115			115							339,94	
15-630BBNC145			145							397,85	
15-630BBNA25C78			78							267,56	
15-630BBNA25C95	250	78	95	30	30	50	-	3/32" 90°	BB - N 630-850-1000	356,99	
15-630BBNA25C115			115							428,38	
15-630BBNA25C145			145							522,19	



GARRAS BLANDAS ADAPTABLES A PLATOS NEUMÁTICOS - HIDRÁULICOS

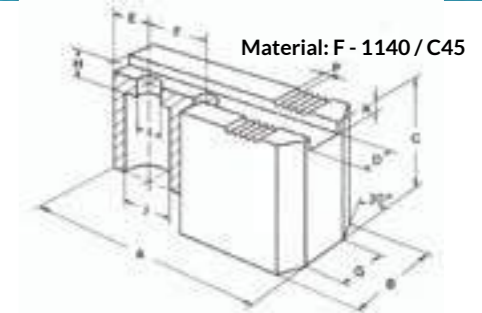
SOFT JAWS ADAPTABLE TO PNEUMATIC AND POWER CHUCKS

Mod. TGB N°1											
A	B	C	D	E	F	G	H	I	J	K	P



Material: F - 1140 / C45

Mod. TGB N°1											
A	B	C	D	E	F	G	H	I	J	K	P



\* Precio por juego de 3 garras / Prices for sets of 3 jaws

MEDIDAS ADAPTABLES AL PLATO MARCA KITAGAWA - SAMCHULLY										
CÓDIGO	A	B	C	D	E	F	G	PASO / PITCH SERRATION	Ø PLATO CHUCK Ø	€
19-B204C28			28							49,62
19-B204C38	50	23	38	10	10	14	4	1,5 60°	B - 204	60,44
19-B204C48			48							63,57
19-B04C23			23							49,62
19-B04C35	48	19	35	8	8	15	6	1,5 60°	B - 04 HCH - 04	60,44
19-B04C48			48							63,57
19-N04C28			28							52,12
19-N04C38	55	23	38	10	13	14	3	1,5 60°	N - 04	61,71
19-N04C48			48							65,02
19-N05C27			27							53,43
19-N05C38	62	23	38	10	14	19	5	1,5 60°	N - 05 HC - 05	64,26
19-B205C28			28							49,62
19-B205C38			38							55,92
19-B205C28	54	23	48	10	12	14	5	1,5 60°	B - 205 HC - 04 HS - 05	61,47
19-B205C58			58							66,94
19-B205C68			68							75,05
19-5C31			31							49,62
19-5C38			38							55,92
19-5C48	57	23	48	10	10	18	5	1,5 60°	B - 05	61,47
19-5C58			58							66,94
19-5C68			68							75,05
19-6C32			32							43,85
19-6C40			40							51,35
19-6C48			48							55,19
19-6C58			58							65,07
19-6C68	75	31	68	12	15	20	10	1,5 60°	6" B - 206 BB - 206	74,72
19-6C78			78							84,55
19-6C88			88							94,39
19-6C97			97							125,96
19-6C107			107							156,30
19-6C117			117							199,22
19-6A80C32G1			32							52,19
19-6A80C40G1			40							59,86
19-6A80C48G1	80	31	48	12	15	20	1	1,5 60°	B - 206 BB - 206 HS - 6 HC/HCH - 6 MH - 206	67,38
19-6A80C58G1			58							79,76
19-6A80C68G1			68							91,68
19-6A80C78G1			78							103,18
19-6A85C32			32							62,89
19-6A85C40	85	31	40	12	15	20	1	1,5 60°	6" B - 206	72,3
19-6A85C48			48							80,86

\* Precio por juego de 3 garras / Prices for sets of 3 jaws

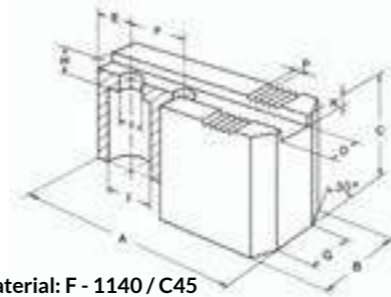
MEDIDAS ADAPTABLES AL PLATO MARCA KITAGAWA - SAMCHULLY										
CÓDIGO	A	B	C	D	E	F	G	PASO / PITCH SERRATION	Ø PLATO CHUCK Ø	€
19-8C38			38							51,62
19-8C48			48							56,73
19-8C58			58							67,25
19-8C68			68							77,83
19-8C78			78							88,38
19-8C88	90	36	88	14	20	25	12	1,5 60°	8" B - 208 BB - 208	98,90
19-8C98			98							134,92
19-8C108			108							170,86
19-8C118			118							186,67
19-8C125			125							200,11
19-8A95C38			38							56,13
19-8A95C48			48							62,17
19-8A95C58			58							74,41
19-8A95C68			68							87,51
19-8A95C78	95	36	78	14	15	25	2	1,5 60°	8" B - 208 BB - 208	100,82
19-8A95C88			88							110,27
19-8A95C98			98							151,09
19-8A95C108			108							186,22
19-8A95C118			118							201,62
19-10C42			42							53,71
19-10C50			50							65,88
19-10C60			60							81,85
19-10C70			70							92,274
19-10C80			80							106,88
19-10C90			90							112,98
19-10C100	110	40	100	16	30	30	14	1,5 60°	B - 210 BB - 210	142,17
19-10C118			118							190,83
19-10C127			127							205,37
19-10C137			137							221,57
19-10C147			147							237,72
19-10C170			170							270,71
19-10C180			180							286,65
19-10C42E15			42							53,71
19-10C50E15			50							65,88
19-10C60E15			60							81,85
19-10C70E15			70							92,28
19-10C80E15			80							106,88
19-10C90E15	110	40	90	16	15	30	5	1,5 60°	10" B - 210 BB - 210	112,98
19-10C100E15			100							142,17
19-10C118E15			118							190,83
19-10C127E15			127							205,37
19-10C137E15			137							221,57
19-101470E15			147							237,72



# GARRAS BLANDAS ADAPTABLES A PLATOS NEUMÁTICOS - HIDRÁULICOS

# SOFT JAWS ADAPTABLE TO PNEUMATIC AND POWER CHUCKS

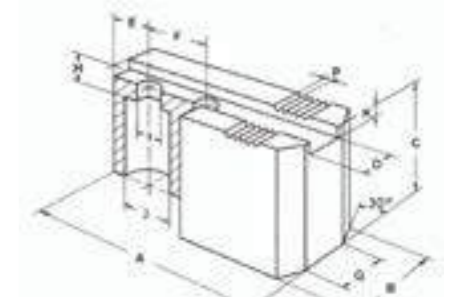
Mod. TGB N°1											
A	B	C	D	E	F	G	H	I	J	K	P



Material: F - 1140 / C45

MEDIDAS ADAPTABLES AL PLATO MARCA MEASURES ADAPTABLE TO CHUCKS BRAND							KITAGAWA - SAMCHULLY			
CÓDIGO	A	B	C	D	E	F	G	PASO / PITCH SERRATION	Ø PLATO CHUCK Ø	€
19-12C50	130	50	50	18	40	30	18	1,5 60°	B - 12 N - 12 HOH - 12K  HC - 12 HCH - 12	71,13
19-12C60			60							90,43
19-12C70			70							109,05
19-12C80			80							128,29
19-12C90			90							140,92
19-12C100			100							162,01
19-12C125			125							199,91
19-12C148			148							249,9
19-12NIC50	115	50	50	21	20	30	18	1,5 60°	B - 12 BB - 212  HS - 12 MH - 212	69,10
19-12NIC60			60							87,86
19-12NIC70			70							105,95
19-12NIC80			80							121,47
19-12NIC90			90							136,95
19-12NIC100			100							158,36
19-12NIC115			115							174,49
19-12NIC125			125							194,25
19-12NIC148			148							242,81
19-12NIC170			170							296,74
19-12NIC185			185							308,58
19-12NIA130C50			130							50
19-12NIA130C60	60	96,19								
19-12NIA130C70	70	116,56								
19-12NIA130C80	80	137,24								
19-12NIA130C90	90	165,52								
19-12NIA130C100	100	173,55								
19-12NIA130C125	125	206,98								
19-12NIA150C50G5	150	50	50	21	20	30	5	1,5 60°	B - 212 BB - 212 A=150 G=5	113,21
19-12NIA150C60G5			60							121,16
19-12NIA150C70G5			70							137,86
19-12NIA150C50	150	50	50	21	20	30	-	1,5 60°	B - 212 BB - 212  HS - 12 MH - 212	104,83
19-12NIA150C60			60							112,19
19-12NIA150C70			70							122,21
19-12NIA150C80			80							140,66
19-12NIA150C90			90							181,38
19-12NIA150C100			100							194,94
19-12NIA150C125			125							214,7
19-12NIA150C148			148							264,86
19-1B215C60	135	50	60	25,5	25	43	24	1,5 60°	B - 215 B - 218 HC - 15/18	100,98
19-1B215C70			70							121,88
19-1B215C80			80							139,70
19-1B215C90			90							176,63
19-1B215C100			100							184,38
19-1B215C125			125							209,64
19-1B215C148			148							252,315

Mod. TGB N°1											
A	B	C	D	E	F	G	H	I	J	K	P



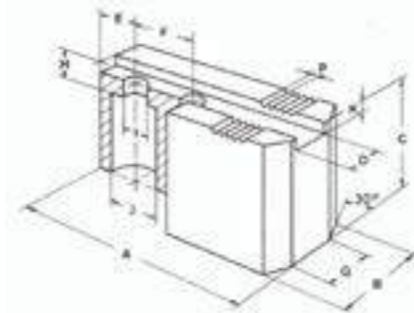
Material: F - 1140 / C45

MEDIDAS ADAPTABLES AL PLATO MARCA MEASURES ADAPTABLE TO CHUCKS BRAND							KITAGAWA - SAMCHULLY			
CÓDIGO	A	B	C	D	E	F	G	PASO / PITCH SERRATION	Ø PLATO CHUCK Ø	€
19-15-18C66	165	62	66	22	37	43	-	1,5 60°	B - 15 / 18 HCH - 15 / 18	160,38
19-15-18C73			73							186,48
19-15-18C88			88							239,84
19-15-18C98			98							254,72
19-15-18C115			115							271,73
19-15-18C127			127							283,30
19-15-18C145			145							339,76
19-15-18C175			175							505,42
19-15-18C200			200							581,44
19-15-18C250			250							725,84
19-15-18A220C66	220	62	66	22	37	43	-	1,5 60°	B - 15 / 18 HCH - 15 / 18  A=220	198,56
19-15-18A220C73			73							214,50
19-15-18A220C88			88							266,91
19-15-18A220C98			98							288,08
19-15-18A220C115			115							348,80
19-15-18A220C127			127							368,91
19-15-18A220C145			145							452,74
19-15-18A220C175			175							538,30
19-15-18A220C200			200							627,34
19-21-24C73			180							65
19-21-24C88	88	247,05								
19-21-24C98	98	258,15								
19-21-24C108	108	269,00								
19-21-24C118	118	278,17								
19-21-24C128	128	287,34								
19-21-24C148	148	344,85								
19-21-24C175	175	509,07								
19-21-24C200	200	582,00								
19-21-24C250	250	727,51								
19-21-24C300	300	821,44								
19-21-24C350	350	915,35								
19-21-24A220C73	220	65	73	25	40	60	-	3x60°	B - 21 / 24  HC - 21 / 24 HCH - 21 / 24 MH - 221 / 224  A=220	281,97
19-21-24A220C88			88							301,93
19-21-24A220C98			98							327,25
19-21-24A220C108			108							348,04
19-21-24A220C118			118							366,98
19-21-24A220C128			128							392,00
19-21-24A220C148			148							461,97
19-21-24A220C175			175							554,54
19-21-24A220C200			200							631,77
19-21-24A220C250			250							800,23

# GARRAS BLANDAS ADAPTABLES A PLATOS NEUMÁTICOS - HIDRÁULICOS

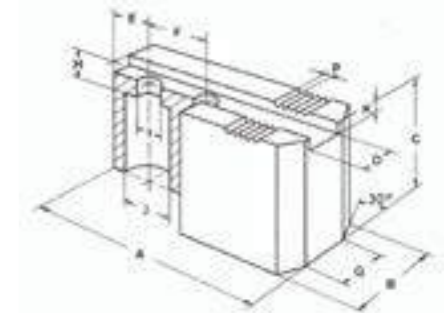
# SOFT JAWS ADAPTABLE TO PNEUMATIC AND POWER CHUCKS

Mod. TGB N°1											
A	B	C	D	E	F	G	H	I	J	K	P



Material: F - 1140 / C45

Mod. TGB N°1											
A	B	C	D	E	F	G	H	I	J	K	P



Material: F - 1140 / C45

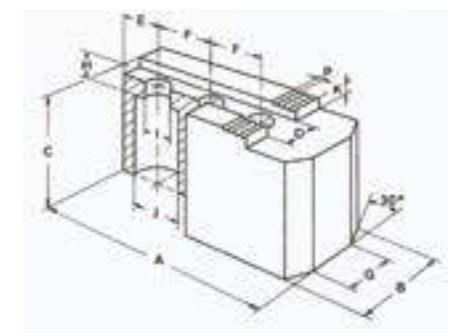
MEDIDAS ADAPTABLES AL PLATO MARCA MEASURES ADAPTABLE TO CHUCKS BRAND								HOWA		
CÓDIGO	A	B	C	D	E	F	G	PASO / PITCH SERRATION	Ø PLATO CHUCK Ø	€
20-5C25F14	60	25	25	11	13	14	4	1,5 60°	5"	53,38
20-5C30F14			30							55,82
20-5C35F14			35							61,55
20-5C40F14			40							65,99
20-5C45F14			45							70,49
20-5C50F14			50							75,87
20-5C60F14			60							89,64
20-5C25F16	58	25	25	11	12	16	5	1,5 60°	5"	53,38
20-5C30F16			30							55,82
20-5C35F16			35							61,55
20-5C40F16			40							65,99
20-5C45F16			45							70,49
20-5C50F16			50							75,87
20-5C60F16			60							89,64
20-5C25F19	65	25	25	10	12	19	5	1,5 60°	5"	53,38
20-5C35F19			35							61,55
20-5C45F19			45							70,49
20-5C55F19			55							82,76
20-6C35	66,5	35	35	12	15	20	10	1,5 60°	6"	56,32
20-6C48			48							72,54
20-6C65			65							88,80
20-8C40	90	40	40	16	20	25	14	1,5 60°	8"	57,76
20-8C50			50							63,15
20-8C60			60							75,78
20-8C70			70							88,43
20-8C80			80							105,55
20-8C90			90							113,66
20-10-C45	110	45	45	18	25	30	16	1,5 60°	10"	69,27
20-10-C55			55							84,64
20-10-C65			65							100,09
20-10-C75			75							115,42
20-10-C95			95							146,23
20-12C50	115	50	50	21	25	35	18	1,5 60°	12"	73,89
20-12C60			60							92,49
20-12C70			70							113,26
20-12C90			90							146,25

\* Precio por juego de 3 garras / Prices for sets of 3 jaws

MEDIDAS ADAPTABLES AL PLATO MARCA MEASURES ADAPTABLE TO CHUCKS BRAND								MAN		
CÓDIGO	A	B	C	D	E	F	G	PASO / PITCH SERRATION	Ø PLATO CHUCK Ø	€
24-160*3C50	75	40	50	17	20	22	12	1/16" 90°	160	57,99
24-160*3C70			70							91,98
24-200*3C50	90	40	50	17	20	22	12	1/16" 90°	200	68,70
24-200*3C90			90							117,81
24-250*3C55	110	45	55	21	20	28	17	1/16" 90°	250	82,36
24-250*3C107			107							159,82
24-400*3C60	120	50	60	21	25	28	17	1/16" 90°	315 - 400	99,97
24-400*3C90			90							166,20
24-630*3C88	155	60	88	25,5	30	35		3/32" 90°	500 - 630	162,81
24-630*3C145			145							256,53

\* Precio por juego de 3 garras / Prices for sets of 3 jaws

Mod. TGB N°1											
A	B	C	D	E	F	G	H	I	J	K	P



Material: F - 1140 / C45

MEDIDAS ADAPTABLES AL PLATO MARCA MEASURES ADAPTABLE TO CHUCKS BRAND								GAMET		
CÓDIGO	A	B	C	D	E	F	G	PASO / PITCH SERRATION	Ø PLATO CHUCK Ø	€
23-160*3C36	77	27	36	11	8,5	20+	8	1,5 60°	160	59,07
23-160*3C77			77							99,24
23-215*3C47	100	38	47	14	14	22+	10	1,5 60°	215	80,99
23-215*3C97			97							149,48
23-250*3C47	116	44	47	20	13,5	30+	16	1,5 60°	250	85,69
23-250*3C97			97							157,91
23-280*3C47	130	45	47	20	13,5	30+	18	1,5 60°	280	96,61
23-280*3C117			117							194,97
23-350*3C58	143	48	58	21	16	40	18	1,5 60°	350	133,04
23-350*3C137			137							213,78

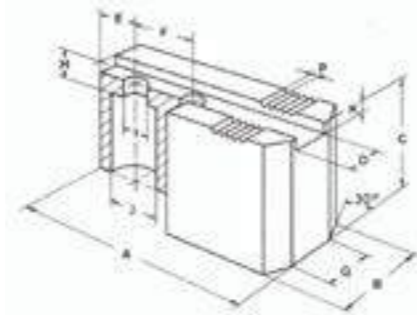
\* Precio por juego de 3 garras / Prices for sets of 3 jaws



# GARRAS BLANDAS ADAPTABLES A PLATOS NEUMÁTICOS - HIDRÁULICOS

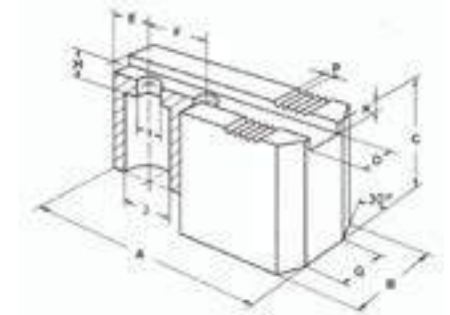
# SOFT JAWS ADAPTABLE TO PNEUMATIC AND POWER CHUCKS

Mod. TGB N°1											
A	B	C	D	E	F	G	H	I	J	K	P



Material: F - 1140 / C45

Mod. TGB N°1											
A	B	C	D	E	F	G	H	I	J	K	P



Material: F - 1140 / C45

MEDIDAS ADAPTABLES AL PLATO MARCA MEASURES ADAPTABLE TO CHUCKS BRAND											GAMET GA	
CÓDIGO	A	B	C	D	E	F	G	PASO / PITCH SERRATION	Ø PLATO CHUCK Ø	€		
22-GA-130	60	25	30	11	10	15	5	1/16" 90°	GA - 130	126,42		
22-GA-160			45						GA - 160	44,85		
22-GAI-160	72	32	58	14	10	18	5	1/16" 90°	GAI - 160	57,56		
22-GAA-160			75						GAA - 160	70,36		
22-GA-210			48						GA - 210	61,57		
22-GAI-210	95	38	75	17	13	20	7	1/16" 90°	GAI - 210	98,37		
22-GAA-210			95						GAA - 210	117,00		
22-GA-250			55						GA - 250	76,31		
22-GAI-250/1	110	45	78	21	15	26	7	1/16" 90°	GAI - 250/1	101,24		
22-GAI-250/2			95						GAI - 250/2	127,26		
22-GAA-250			107						GAA - 250	160,28		
22-GA-315/1			45						GA - 315/1	81,41		
22-GA-315/2			55						GA - 315/2	84,18		
22-GAI-315/1	140	45	75	21	15	31	7	1/16" 90°	GAI - 315/1	122,66		
22-GAI-315/2			95						GAI - 315/2	158,08		
22-GAA-315			105						GAA - 315	182,70		

\* Precio por juego de 3 garras / Prices for sets of 3 jaws

MEDIDAS ADAPTABLES AL PLATO MARCA MEASURES ADAPTABLE TO CHUCKS BRAND											LAN - GAI	
CÓDIGO	A	B	C	D	E	F	G	PASO / PITCH SERRATION	Ø PLATO CHUCK Ø	€		
25-160*3C50	75	40	50	17	18	21	12	1/16" 90°	160	57,9915		
25-160*3C70			70							91,98		
25-200*3C50	90	40	50	17	20	22	12	1/16" 90°	200	68,7015		
25-200*3C90			90							117,81		
25-250*3C55	110	45	55	21	20	25	16	1/16" 90°	250	82,362		
25-250*3C107			107							166,2045		
25-400*3C60	120	50	60	21	20	32	16	1/16" 90°	315 - 400	99,9705		
25-400*3C90			90							146,0655		
25-630*3C88	145	60	88	25,5	30	33	-	3/32" 90°	500 - 630	155,421		
25-630*3C145			145							249,018		

\* Precio por juego de 3 garras / Prices for sets of 3 jaws

MEDIDAS ADAPTABLES AL PLATO MARCA MEASURES ADAPTABLE TO CHUCKS BRAND											MICRON	
CÓDIGO	A	B	C	D	E	F	G	PASO / PITCH SERRATION	Ø PLATO CHUCK Ø	€		
28-150*3C45	75	32	45	12	13	22	10	1/16" 55°	PN 150	49,52		
28-150*3C75			75							71,04		
28-205*3C50	78	35	50	12	12	25	10	1/16" 55°	PN 180 - 205	55,35		
28-205*3C90			90						PS 160	75,39		
28-215*3C50	100	40	50	14	15	32	12	1/16" 55°	PS 215	60,45		
28-215*3C90			90							117,81		
28-230*3C48			48							62,24		
28-230*3C75	100	38	75	14	15	39	12	1/16" 55°	PN 230	84,80		
28-230*3C97			97							118,13		
28-280*3C55	115	46	55	16	16	39	14	1/16" 55°	PN 280	78,72		
28-280*3C107			107						PS 280	174,04		

\* Precio por juego de 3 garras / Prices for sets of 3 jaws

MEDIDAS ADAPTABLES AL PLATO MARCA MEASURES ADAPTABLE TO CHUCKS BRAND											MMK (Torno Leadwell / Lathe Leadwell)	
CÓDIGO	A	B	C	D	E	F	G	PASO / PITCH SERRATION	Ø PLATO CHUCK Ø	€		
59-MMK6C38			38							52,40		
59-MMK6C48	75	27	48	11	15	25	1	1,5 60°	6" 165	71,79		
59-MMK6C60			60							91,19		

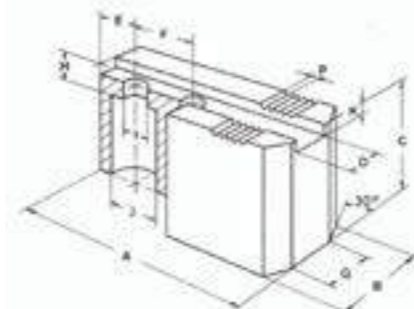
\* Precio por juego de 3 garras / Prices for sets of 3 jaws

MEDIDAS ADAPTABLES AL PLATO MARCA MEASURES ADAPTABLE TO CHUCKS BRAND											FORKARDT	
CÓDIGO	A	B	C	D	E	F	G	PASO / PITCH SERRATION	MOD. GARRA / JAW	Ø PLATO CHUCK Ø	€	
21-WB11/70	70	40	50	17	12	22	12	1/16" 90°	WB 11/70	160	58,72	
21-WA11/70			70						WA 11/70		93,83	
21-WB11/90	90	40	50	17	20	22	12	1/16" 90°	WB 11/90	200 - 250	65,13	
21-WA11/90			90						WA 11/90		99,09	
21-WB12	120	50	60	21	25	28	18	1/16" 90°	WB 12	250 - 315	101,96	
21-WA12			90						WA 12	400	146,58	
21-WB13	140	60	88	25,5	25	35	-	1/16" 90°	WB 13	300	162,41	
21-WA123			145						WA 13		261,47	
21-WB23	155	60	88	25,5	26	35	-	3/32" 90°	WB 23	400 - 500	170,96	
21-WA23			145						WA 23		269,36	

\* Precio por juego de 3 garras / Prices for sets of 3 jaws

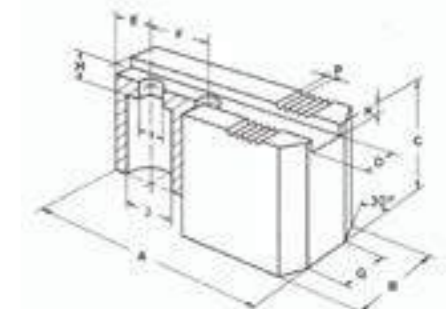


Mod. TGB N°1											
A	B	C	D	E	F	G	H	I	J	K	P



Material: F - 1140 / C45

Mod. TGB N°3											
A	B	C	D	E	F	G	H	I	J	K	P



Material: F - 1140 / C45

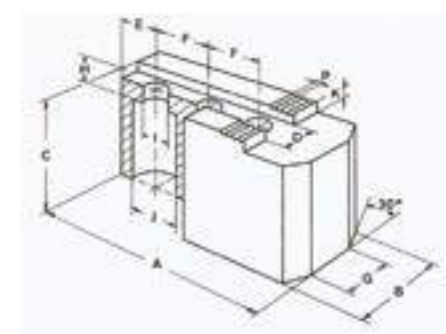
MEDIDAS ADAPTABLES AL PLATO MARCA ROHM  
MEASURES ADAPTABLE TO CHUCKS BRAND ROHM

CÓDIGO	A	B	C	D	E	F	G	PASO / PITCH SERRATION	MOD. GARRA / JAW	Ø PLATO CHUCK Ø	€
66-95*3KDEHSC30	40	22	30	8	10	12,5	4	1/16" 90°	KDE - HS	95 / 3	49,94
66-95*3KDEHSC60			60								84,88
66-110*3KFD C40	45	25	40	10	11	15	5	1/16" 90°	KFD - HS	110	60,42
66-110*3KFD C50			50								71,65
66-130*3C30	53	25	30	10	9	12+	3	1/16" 90°	KFD - HS KFD	130 - 140 110 - 125 - 140	54,52
66-130*3C35			35								57,26
66-130*3C40			40								64,49
66-130*3C50			50								73,79
66-160AB538C40			40					1/16" 90°	KFD - HS KFD - HE KFD	160 - 175 170 130	52,41
66-160AB538C50			50								61,80
66-160AB538C60	60	30	60	12	10	15	5				71,23
66-160AB538C70			70								83,04
66-160AB538C80			80								94,87
66-160*3C48KFD			48					1/16" 90°	KFD - HS KFD - HF KFD	200 160 160	55,93
66-160*3C62KFD	75	38	62	17	14	19,5	12				63,61
66-160*3C75KFD			75								74,57
66-200*3KFDC48			48					1/16" 90°	KFD - HS KFD - HF KFD	250 200 200	60,61
66-200*3KFDC62	90	38	62	17	14	19,5	5				70,71
66-200*3KFDC75			75								84,05
66-210*3KFDHE40			40					1/16" 90° 1,5 60°	KFD - HE	210	59,08
66-210*3KFDHE50			50								65,28
66-210*3KFDHE60	90	40	60	17	20	25	12				75,80
66-210*3KFDHE70			70								91,40
66-210*3KFDHE90			90								116,60
66-250*3C55			55					1/16" 90°	KFD - HS KFD - HF KFD KFD - HE	315 250 250 250 - 315	71,64
66-250*3C78	110	45	78	21	20	26	16				97,31
66-250*3C95			95								124,55
66-250*3C107			107								157,12
66-315*3C50			50					1/16" 90°	KFD - HF KFD	315	74,52
66-315*3C60	125	50	60	21	22	30	15				96,14
66-315*3C70			70								113,62
66-315*3C90			90								148,52
66-400*3KFDC60			60					3/32" 90°	KFD - HS KFD - HF KFD	400 - 500	146,10
66-400*3KFDC88	145	60	88	25,5	25	35	-				167,88
66-400*3KFDC115			115								212,63
66-400*3KFDC145			145								236,43
66-630*3KFD			88					3/32" 90°	KFD - HF KFD	630 630 - 800	214,10
66-630*3KFDC115	145	68	115	25,5	20	35	-				248,04
66-630*3KFDC145			145								288,28

\* Precio por juego de 3 garras / Prices for sets of 3 jaws

Este modelo es el que se denomina garras con agujeros al centro en el cual la cota "F" va centrada en la garra, su uso es doble.  
This model is called jaws with holes in the center, in which the dimension "F" is centered in the jaw, it's use is twofold.

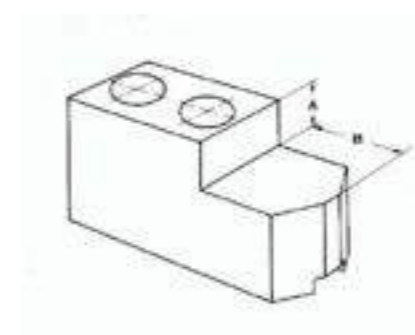
Mod. TGB N°4											
A	B	C	D	E	F	G	H	I	J	K	P



Material: F - 1140 / C45

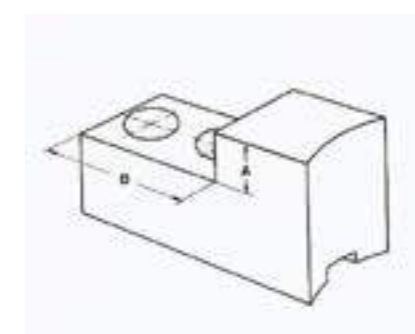
Este modelo puede llevar 2 o 3 agujeros, se fabrica bajo pedido cuando la cota "B" es más ancha que la garra estándar.  
This model can be with 2 or 3 holes, it is made on demand when the distance "B" is wider than in standard jaws.

Mod. TGB N°5	
A	B



Con el fin de facilitar el torneado de las garras se pueden suministrar con los rebajes según los modelos TGB N°5 y 6 de acuerdo con las medidas necesarias.

Mod. TGB N°5	
A	B



In order to facilitate the turning of the jaws, they can be supplied with the recesses as models TGB N°5 and 6 according to the necessary measures.

# Garras duras

# Hard Jaws

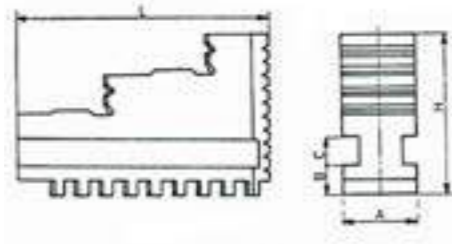
02.

Garras duras adaptables  
a los platos manuales

Hard Jaws adaptable  
to Mechanic Chucks

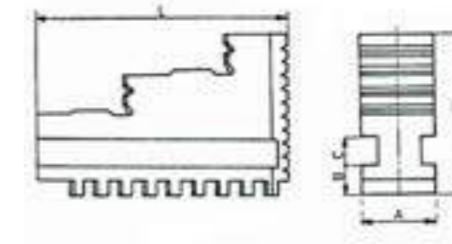
# GARRAS DURAS ADAPTABLES A PLATOS UNIVERSALES

# HARD JAWS ADAPTABLE TO MECHANIC CHUCKS



**GDI**  
GARRA DURA AMARRE INTERIOR  
HARD OUTSIDE SOLID JAWS

**GDE**  
GARRA DURA AMARRE EXTERIOR  
HARD INSIDE SOLID JAWS



**GDI**  
GARRA DURA AMARRE INTERIOR  
HARD OUTSIDE SOLID JAWS

**GDE**  
GARRA DURA AMARRE EXTERIOR  
HARD INSIDE SOLID JAWS

MEDIDAS ADAPTABLES AL PLATO MARCA MEASURES ADAPTABLE TO CHUCKS BRAND								BISON + GAMOR + MK - LG		€
CÓDIGO	A	B	C	H	L	P	Ø PLATO CHUCK Ø	3 GARRAS / JAWS	4 GARRAS / JAWS	
34-GDI 80*3/4 34-GDE 80*3/4	11	6	6	28	32	4	80			
34-GDI 100*3/4 34-GDE 100*3/4	15	6	6	31	42	6	100			
34-GDI 125*3/4 34-GDE 125*3/4	20	8	8	40	51	7	125			
34-GDI 160*3/4 34-GDE 160*3/4	20	8	8	53	70	8	160			
34-GDI 200*3/4 34-GDE 200*3/4	25	9	10	54	85	8	200			
34-GDI 250*3/4 34-GDE 250*3/4	28	11	12	63	105	9	250			
34-GDI 315*3/4 34-GDE 315*3/4	32	12,7	12	73	125	10	315			
34-GDI 400*3/4 34-GDE 500*3/4	36	15	14	92	145	12	400			
34-GDI 500*3/4 34-GDE 500*3/4	40	16	14	100	180	14,2	500			
34-GDI 630*3/4 34-GDE 630*3/4	50	16	14	110	225	14,2	630 - 800			

MEDIDAS ADAPTABLES AL PLATO MARCA MEASURES ADAPTABLE TO CHUCKS BRAND								TOS - TDG 21		€
CÓDIGO	A	B	C	H	L	P	Ø PLATO CHUCK Ø	3 GARRAS / JAWS	4 GARRAS / JAWS	
06-GDI 80*3/4 06-GDE 80*3/4	10	5,9	5	27	33	6	80			
06-GDI 100*3/4 06-GDE 100*3/4	14	5,9	7	34	41,5	6	100			
06-GDI 125*3/4 06-GDE 125*3/4	16	5,9	7	36	51,5	6	125			
06-GDI 160*3/4 06-GDE 160*3/4	18	7,4	7	42	66	6	160			
06-GDI 200*3/4 06-GDE 200*3/4	22	9,9	8	54	79	8	200			
06-GDI 250*3/4 06-GDE 250*3/4	25	9,9	8	58	104	8	250			
06-GDI 315*3/4 06-GDE 315*3/4	32	11,9	12	71	123	10	315			
06-GDI 400*3/4 06-GDE 400*3/4	32	14,9	12	86	153	12	400			

MEDIDAS ADAPTABLES AL PLATO MARCA MEASURES ADAPTABLE TO CHUCKS BRAND								MK - G		€
CÓDIGO	A	B	C	H	L	P	Ø PLATO CHUCK Ø	3 GARRAS / JAWS	4 GARRAS / JAWS	
02-GDI 125*3/4 02-GDE 125*3/4	15	7	8	42	54	6	125			
02-GDI 160*3/4 02-GDE 160*3/4	18	9,8	10	53	70	8	160			
02-GDI 200*3/4 02-GDE 250*3/4	20	8,7	10	60	85	8	200			
02-GDI 250*3/4 02-GDE 250*3/4	27	11	10	70	105	10	250			
02-GDI 315*3/4 02-GDE 315*3/4	32	14	13	86	125	11	315			
02-GDI 380*3/4 02-GDE 380*3/4	36	13,5	13	91	131	11	380			

MEDIDAS ADAPTABLES AL PLATO MARCA MEASURES ADAPTABLE TO CHUCKS BRAND								MK - N		€
CÓDIGO	A	B	C	H	L	P	Ø PLATO CHUCK Ø	3 GARRAS / JAWS	4 GARRAS / JAWS	
02-GDI 125*3N/4N 02-GDE 125*3N/4N	16	7	8	45	56		125			
02-GDI 160*3N/4N 02-GDE 160*3N/4N	18,5	10	10	54	70		160			
02-GDI 200*3N/4N 02-GDE 200*3N/4N	22	10,2	10	61	85	8	200			
02-GDI 250*3N/4N 02-GDE 250*3N/4N	27	12	10	70	105	10	250			
02-GDI 315*3N/4N 02-GDE 315*3N/4N	36	13,5	13	86	127	12	315			
02-GDI 400*3N/4N 02-GDE 400*3N/4N	36	13,5	13	91	131	12	400			



# Garras blandas

## Soft Jaws

03.

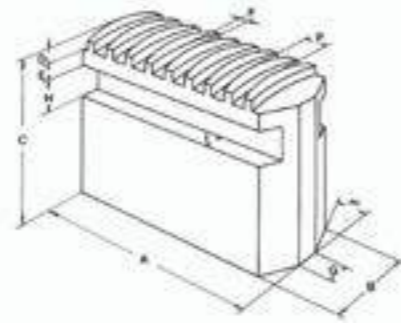
Garras blandas adaptables  
a los platos manuales

Soft Jaws adaptable  
to Mechanic Chucks

# GARRAS BLANDAS ADAPTABLES MONOBLOK

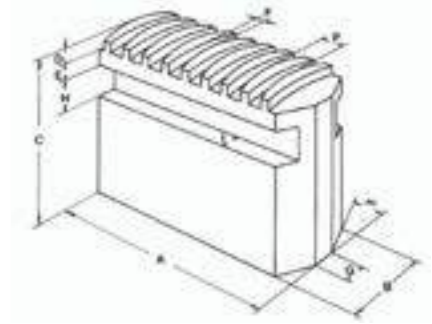
# SOFT JAWS ADAPTABLE TO MONOBLOCK

Mod. TGB N°7												
A	B	C	D	E	F	G	H	I	J	K	P	α



Material: F - 1140 / C45

Mod. TGB N°7												
A	B	C	D	E	F	G	H	I	J	K	P	α



Material: F - 1140 / C45

MEDIDAS ADAPTABLES AL PLATO MARCA BISON +GAMOR + MK - LG MEASURES ADAPTABLE TO CHUCKS BRAND BISON + GAMOR + MK - LG								3 GARRAS / JAWS	4 GARRAS / JAWS
CÓDIGO	A	B	C	H	D+E	P	Ø PLATO CHUCK Ø	€	
01- 80*3/4	33	11	28	6	6	4	80	46,78	
01- 100*3/4	43	15	35	6	6	6	100	48,64	64,83
01- 125*3/4	53	20	45	8	8	7	125	52,98	70,64
01- 160*3/4	70	20	55	8	8	8	160	63,53	84,70
01- 200*3/4	85	25	57	10	9	8	200	74,83	99,77
01- 250*3/4	95	28	67	12	11	9	250	102,94	137,25
01- 315*3/4	125	32	77	12	12,7	10	315	175,65	234,20
01- 400*3/4	150	36	87	14	15	12	400	219,23	292,30
01- 500*3/4	180	40	97	14	16	14,2	500	337,85	450,48
01- 630*3/4	225	50	117	14	16	14,2	630-800	515,15	686,88

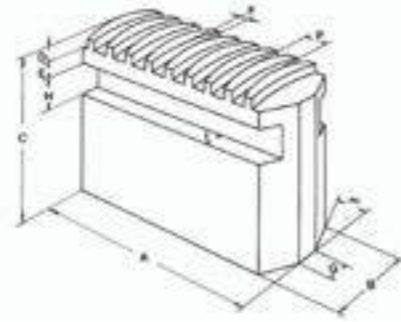
MEDIDAS ADAPTABLES AL PLATO MARCA BISON + MK - LG MEASURES ADAPTABLE TO CHUCKS BRAND BISON + MK - LG								3 GARRAS / JAWS	4 GARRAS / JAWS					
CÓDIGO	A	B	C	H	D+E	P	Ø PLATO CHUCK Ø	€						
01- 80*3/4C33	33	11	33	6	6	4	80 <b>C=33</b>	64,19						
01- 80*3/4C38			38				80 <b>C=38</b>	69,53						
01- 100*3/4C50			50				100 <b>C=50</b>	55,69	74,26					
01- 100*3/4C60	43	15	60	6	6	4	100 <b>C=60</b>	61,06	81,40					
01- 100*3/4C100			100				100 <b>C=100</b>	105,24	140,33					
01- 125*3/4C57			53				20	57	8	8	7	125 <b>C=57</b>	70,50	94,00
01- 125*3/4C67	67	125 <b>C=67</b>		84,40	112,52									
01- 160*3/4C78	70	20	78	8	8	8	160 <b>C=78</b>	87,44	116,61					
01- 160*3/4C98			98				160 <b>C=98</b>	115,64	154,18					
01- 200*3/4C68	85	25	68	10	9	8	200 <b>C=68</b>	90,98	116,55					
01- 200*3/4C78			78				200 <b>C=78</b>	104,39	139,24					
01- 200*3/4C88			88				200 <b>C=88</b>	130,05	173,39					
01- 200*3/4C98			98				200 <b>C=98</b>	152,43	203,23					
01- 200*3/4C108			108				200 <b>C=108</b>	168,23	224,30					
01- 200*3/4C128			128				200 <b>C=128</b>	199,38	265,83					
01- 250*3/4C78			95				28	78	12	11	9	250 <b>C=78</b>	122,20	162,94
01- 250*3/4C88								88				250 <b>C=88</b>	137,85	183,95
01- 250*3/4C98	98	250 <b>C=98</b>		153,53	204,73									
01- 250*3/4C108	108	250 <b>C=108</b>		182,71	243,65									
01- 250*3/4C118	118	250 <b>C=118</b>		191,99	255,99									
01- 250*3/4C147	147	250 <b>C=147</b>		244,67	326,21									

MEDIDAS ADAPTABLES AL PLATO MARCA BISON + MK - LG MEASURES ADAPTABLE TO CHUCKS BRAND BISON + MK - LG								3 GARRAS / JAWS	4 GARRAS / JAWS					
CÓDIGO	A	B	C	H	D+E	P	Ø PLATO CHUCK Ø	€						
01- 315*3/4C57	125	32	88	12	12,7	10	315 <b>C=88</b>	207,57	276,77					
01- 315*3/4C98			98				315 <b>C=98</b>	231,67	308,92					
01- 315*3/4C108			108				315 <b>C=108</b>	249,39	332,50					
01- 315*3/4C118			118				315 <b>C=118</b>	270,20	360,32					
01- 315*3/4C125			125				315 <b>C=125</b>	283,99	378,65					
01- 315*3/4C145			145				315 <b>C=145</b>	297,83	397,10					
01- 315*3/4C180			180				315 <b>C=180</b>	369,73	492,95					
01- 315*3/4C200			200				315 <b>C=200</b>	410,78	547,70					
01- 400*3/4C107	150	36	107	14	15	12	400 <b>C=107</b>	294,60	392,82					
01- 400*3/4C117			117				400 <b>C=117</b>	321,66	428,87					
01- 400*3/4C127			127				400 <b>C=127</b>	349,61	466,22					
01- 400*3/4C147			147				400 <b>C=147</b>	384,47	512,60					
01- 400*3/4C175			175				400 <b>C=175</b>	440,78	587,73					
01- 400*3/4C200			200				400 <b>C=200</b>	496,90	662,55					
01- 500*3/4C125			180				40	125	14	16	14,2	500 <b>C=125</b>	426,85	569,13
01- 500*3/4C157								157				500 <b>C=157</b>	557,56	743,43
01- 630*3/4C147	225	50	147	14	16	14,2	630 <b>C=147</b>	614,89	676,39					
01- 630*3/4C197			197				630 <b>C=197</b>	835,39	1113,86					
01- 100*3/4A75	75	15	35	6	6	6	100 <b>A=75</b>	97,81	130,42					
01- 100*3/4A100	100						100 <b>A=100</b>	100,39	133,86					
01- 100*3/4A125	125						100 <b>A=125</b>	103,70	138,25					
01- 125*3/4A75	75	20	45	8	8	7	125 <b>A=75</b>	93,46	124,61					
01- 125*3/4A85	85						125 <b>A=85</b>	97,09	129,47					
01- 125*3/4A90	90						125 <b>A=90</b>	99,42	132,57					
01- 160*3/4A100	100	20	55	8	8	8	160 <b>A=100</b>	92,48	123,30					
01- 160*3/4A125	125						160 <b>A=125</b>	105,01	140,02					
01- 160*3/4A145	145						160 <b>A=145</b>	117,55	156,72					
01- 160*3/4A165	165						160 <b>A=165</b>	137,32	183,11					
01- 160*3/4A185	185						160 <b>A=185</b>	167,75	223,65					
01- 200*3/4A100	100	25	57	10	9	8	200 <b>A=100</b>	101,07	134,78					
01- 200*3/4A120	120						200 <b>A=120</b>	125,85	167,79					
01- 200*3/4A150	150						200 <b>A=150</b>	147,61	196,79					
01- 200*3/4A170	170						200 <b>A=170</b>	169,35	225,81					
01- 200*3/4A200	200						200 <b>A=200</b>	191,61	255,51					
01- 200*3/4A200C98	200	25	98	10	9	8	200 <b>A=200 C=98</b>	263,27	351,03					

# GARRAS BLANDAS ADAPTABLES MONOBLOK

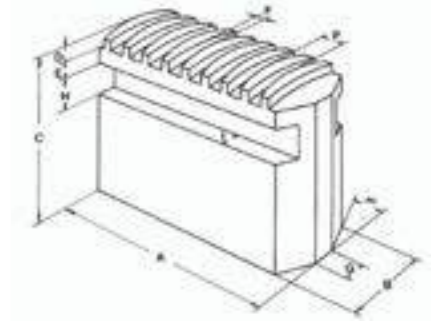
# SOFT JAWS ADAPTABLE TO MONOBLOCK

Mod. TGB N°7												
A	B	C	D	E	F	G	H	I	J	K	P	α



Material: F - 1140 / C45

Mod. TGB N°7												
A	B	C	D	E	F	G	H	I	J	K	P	α



Material: F - 1140 / C45

MEDIDAS ADAPTABLES AL PLATO MARCA BISON + GAMOR + MK - LG MEASURES ADAPTABLE TO CHUCKS BRAND BISON + GAMOR + MK - LG								3 GARRAS / JAWS	4 GARRAS / JAWS
CÓDIGO	A	B	C	H	D+E	P	Ø PLATO CHUCK Ø	€	
01- 250*3/4A125	125	28	67	12	11	9	250 <b>A=125</b>	148,04	197,38
01- 250*3/4A150	150						250 <b>A=150</b>	177,65	236,89
01- 250*3/4A175	175						250 <b>A=175</b>	193,36	257,80
01- 250*3/4A200	200						250 <b>A=200</b>	220,98	294,64
01- 250*3/4A125C98	125	28	98	12	11	9	250 <b>A=125</b> <b>C=98</b>	191,94	255,92
01- 315*3/4A150	150	32	77	12	12,7	10	315 <b>A=150</b>	214,92	286,55
01- 315*3/4A175	175						315 <b>A=175</b>	234,20	312,26
01- 315*3/4A200	200						315 <b>A=200</b>	243,56	324,74
01- 315*3/4A225	225						315 <b>A=225</b>	273,99	365,30
01- 315*3/4A250	250						315 <b>A=250</b>	304,38	405,87
01- 315*3/4A275	275						315 <b>A=275</b>	334,79	446,39
01- 315*3/4A300	300						315 <b>A=300</b>	361,32	481,76
01- 315*3/4A350	350						315 <b>A=350</b>	394,41	525,85
01- 315*3/4A200C128	200						315 <b>A=200</b> <b>C=128</b>	369,60	493,50
01- 400*3/4A200	200						36	87	14
01- 400*3/4A250	250	400 <b>A=250</b>	335,29	447,02					
01- 400*3/4A300	300	400 <b>A=300</b>	372,56	496,73					
01- 400*3/4A250C107	250	400 <b>A=250</b> <b>C=107</b>	389,47	519,30					
01- 400*3/4A250C195	300	36	195	14	15	12	400 <b>A=300</b> <b>C=195</b>	720,68	960,89
01- 500*3/4A250	250	40	97	14	16	14,2	500 <b>A=250</b>	439,55	586,07
01- 500*3/4A300	300						500 <b>A=300</b>	501,05	668,05
01- 500*3/4A350	350						500 <b>A=350</b>	584,58	779,44
01- 500*3/4A300C127	460						500 <b>A=300</b> <b>C=127</b>	771,75	1029,00
01- 630*3/4A300	300	50	117	14	16	14,2	630 <b>A=300</b>	613,54	818,04
01- 630*3/4A400	400						630 <b>A=400</b>	718,18	957,57
01- 630*3/4A250C147	300	50	147	14	16	14,2	630 <b>A=250</b> <b>C=147</b>	770,84	1027,76

MEDIDAS ADAPTABLES AL PLATO MARCA T.D.G. M.N MEASURES ADAPTABLE TO CHUCKS BRAND T.D.G. M.N								3 GARRAS / JAWS	4 GARRAS / JAWS
CÓDIGO	A	B	C	H	D+E	P	Ø PLATO CHUCK Ø	€	
03- 85*3/4	35	12	27	5	4,6	4	85	47,38	63,20
03- 110*3/4	45	15	35	6,5	5,5	5	110	49,52	66,02
03- 135*3/4	55	18	45	8	7,5	6	135	53,25	71,02
03- 160*3/4	66	22	47	9	8,5	7	160	64,02	85,35
03- 200*3/4	77	25	57	10,5	9,8	8	190 - 200	75,12	100,15
03- 220*3/4	84	28	61	11,5	11	8	220	94,66	126,20
03- 250*3/4	92	32	66	12,5	12,5	10	250	105,33	140,42
03- 315*3/4	117	40	85	14	15	12	315	200,74	267,63
03- 400*3/4	140	40	87	14	15	12	350 - 400	255,38	340,86
03- 500*3/4	175	45	117	16	17,9	14	500 - 630	344,26	459,04

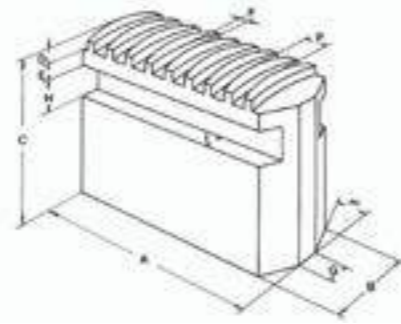
MEDIDAS ADAPTABLES AL PLATO MARCA T.D.G. M.N MEASURES ADAPTABLE TO CHUCKS BRAND T.D.G. M.N								3 GARRAS / JAWS	4 GARRAS / JAWS					
CÓDIGO	A	B	C	H	D+E	P	Ø PLATO CHUCK Ø	€						
03- 110*3/4C45	45	15	45	6,5	5,5	5	110 <b>C=45</b>	69,32	97,05					
03- 110*3/4C60			60				110 <b>C=60</b>	83,12	116,47					
03- 135*3/4C45	55	18	50	8	7,5	6	135 <b>C=50</b>	86,83	121,56					
03- 135*3/4C65			65				135 <b>C=65</b>	112,87	158,04					
03- 135*3/4C75			75				135 <b>C=75</b>	141,90	198,66					
03- 160*3/4C60	66	22	60	9	8,5	7	160 <b>C=60</b>	109,62	153,46					
03- 160*3/4C78			78				160 <b>C=78</b>	133,89	187,45					
03- 160*3/4C108			108				160 <b>C=108</b>	173,64	243,08					
03- 160*3/4C160			160				160 <b>C=160</b>	231,50	324,10					
03- 200*3/4C68	77	25	68	10,5	9,8	8	200 <b>C=68</b>	96,54	135,16					
03- 200*3/4C78			78				200 <b>C=78</b>	112,12	157,01					
03- 200*3/4C88			88				200 <b>C=88</b>	126,58	177,21					
03- 200*3/4C98			98				200 <b>C=98</b>	135,99	197,97					
03- 200*3/4C108			108				200 <b>C=108</b>	188,54	263,99					
03- 200*3/4C118			118				200 <b>C=118</b>	197,59	276,64					
03- 200*3/4C140			140				200 <b>C=140</b>	221,68	310,36					
03- 200*3/4C160			160				200 <b>C=160</b>	239,47	335,25					
03- 220*3/4C77			84				28	77	11,5	11	8	220 <b>C=77</b>	128,16	179,45
03- 220*3/4C88								88				220 <b>C=88</b>	145,68	203,96
03- 220*3/4C98	98	220 <b>C=98</b>		162,21	227,08									
03- 220*3/4C108	108	220 <b>C=108</b>		179,99	251,99									
03- 220*3/4C140	140	220 <b>C=140</b>		244,49	342,29									



# GARRAS BLANDAS ADAPTABLES MONOBLOK

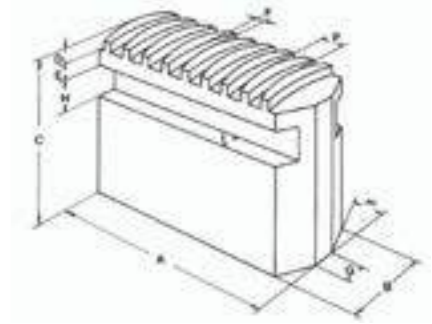
# SOFT JAWS ADAPTABLE TO MONOBLOCK

Mod. TGB N°7												
A	B	C	D	E	F	G	H	I	J	K	P	α



Material: F - 1140 / C45

Mod. TGB N°7												
A	B	C	D	E	F	G	H	I	J	K	P	α



Material: F - 1140 / C45

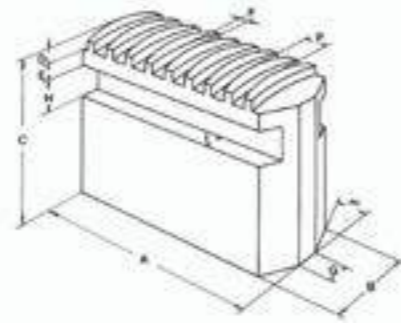
MEDIDAS ADAPTABLES AL PLATO MARCA T.D.G. M.N MEASURES ADAPTABLE TO CHUCKS BRAND T.D.G. M.N								3 GARRAS / JAWS	4 GARRAS / JAWS					
CÓDIGO	A	B	C	H	D+E	P	Ø PLATO CHUCK Ø	€						
03- 250*3/4C78	92	32	78	12,5	12,5	10	250 C=78	139,56	186,10					
03- 250*3/4C88			88				250 C=88	149,46	199,30					
03- 250*3/4C98			98				250 C=98	159,46	212,64					
03- 250*3/4C108			108				250 C=108	175,70	234,30					
03- 250*3/4C118			118				250 C=118	191,94	255,94					
03- 250*3/4C128			128				250 C=128	205,40	277,04					
03- 250*3/4C148			148				250 C=148	246,47	328,62					
03- 250*3/4C170			170				250 C=170	297,83	397,10					
03- 250*3/4C200			200				250 C=200	309,04	412,06					
03- 315*3/4C78			117				40	98	14	15	12	315 C=78	252,68	336,92
03- 315*3/4C107	107	315 C=107		275,01	366,69									
03- 315*3/4C117	117	315 C=117		295,14	393,52									
03- 315*3/4C147	147	315 C=147		343,92	458,57									
03- 315*3/4C185	185	315 C=185		391,95	522,61									
03- 315*3/4C200	200	315 C=200		427,80	570,40									
03- 400*3/4C117	117	400 C=117		356,08	474,75									
03- 400*3/4C127	140	40	127	14	15	12	400 C=127	382,58	510,09					
03- 400*3/4C147			147				400 C=147	426,47	568,60					
03- 500*3/4C147	175	45	147	16	17,9	14	500 C=147	443,15	590,87					
03- 500*3/4C175			175				500 C=175	580,34	773,76					
03- 500*3/4C200			200				500 C=200	635,38	847,16					
03- 500*3/4C250			250				500 C=250	714,83	953,09					
03- 200*3/4C102	102	25	57	10,5	9,8	8	200 A=102	106,67	142,24					
03- 200*3/4C125	125						200 A=125	128,79	171,72					
03- 200*3/4C150	150						200 A=150	135,49	180,65					
03- 200*3/4C175	175						200 A=175	168,74	224,98					
03- 250*3/4C125	125	32	66	12,5	12,5	10	250 A=125	195,11	216,80					
03- 250*3/4C150	150						250 A=150	186,34	248,45					
03- 250*3/4C175	175						250 A=175	196,47	261,95					
03- 250*3/4C200	200						250 A=200	210,11	280,16					
03- 250*3/4C235	235						250 A=235	248,17	330,90					
03- 250*3/4C250	250						250 A=250	264,54	352,70					
03- 250*3/4A155C107	175						32	107	12,5	12,5	10	250 A=155 C=107	318,56	424,76
03- 250*3/4A200C147	200						32	147	12,5	12,5	10	250 A=200 C=147	438,29	584,38

MEDIDAS ADAPTABLES AL PLATO MARCA TDG. MN MEASURES ADAPTABLE TO CHUCKS BRAND TDG. MN								3 GARRAS / JAWS	4 GARRAS / JAWS
CÓDIGO	A	B	C	H	D+E	P	Ø PLATO CHUCK Ø	€	
03- 315*3/4A150	150	40	85	14	15	12	315 A=150	293,56	391,40
03- 315*3/4A175	175						315 A=175	313,94	418,58
03- 315*3/4A185	185						315 A=185	323,65	431,55
03- 315*3/4A200	200						315 A=200	347,27	462,97
03- 315*3/4A220	220						315 A=220	375,50	500,69
03- 315*3/4A240	240						315 A=240	398,82	531,77
03- 315*3/4A240C97	240						40	97	14
03- 400*3/4A180	180	40	87	14	15	12	400 A=180	323,73	431,63
03- 400*3/4A200	200						400 A=200	348,02	464,03
03- 400*3/4A220	220						400 A=220	375,75	501,03
03- 400*3/4A180C200	180	40	200	14	15	12	400 A=180 C=200	641,79	855,72
03- 400*3/4A225C107	225		107				400 A=225 C=107	462,12	616,14
03- 400*3/4A240C147	240		147				400 A=240 C=147	609,00	812,07
03- 400*3/4A275C127	275		127				400 A=275 C=127	500,07	666,74
03- 500*3/4A200	200	45	117	16	17,9	14	500 A=200	474,39	632,52
03- 500*3/4A220	220						500 A=220	487,43	649,90
03- 500*3/4A320	320						500 A=320	599,82	799,76
03- 500*3/4A250C147	250	45	147	16	17,9	14	500 A=250 C=147	658,23	877,70
03- 500*3/4A300C147	300						500 A=300 C=147	683,32	911,11
03- 500*3/4A200C147	350						500 A=200 C=147	709,60	946,12
03- 700-800*3/4	225	50,8	125	17	20	18	700 - 800	607,69	810,25

# GARRAS BLANDAS ADAPTABLES MONOBLOK

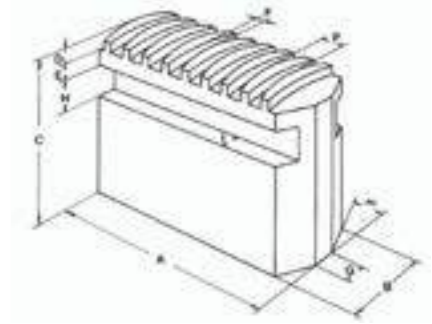
# SOFT JAWS ADAPTABLE TO MONOBLOCK

Mod. TGB N°7												
A	B	C	D	E	F	G	H	I	J	K	P	α



Material: F - 1140 / C45

Mod. TGB N°7												
A	B	C	D	E	F	G	H	I	J	K	P	α



Material: F - 1140 / C45

MEDIDAS ADAPTABLES AL PLATO MARCA TOS - TDG 21 MEASURES ADAPTABLE TO CHUCKS BRAND TOS - TDG 21								3 GARRAS / JAWS	4 GARRAS / JAWS
CÓDIGO	A	B	C	H	D+E	P	Ø PLATO CHUCK Ø	€	
06-80*3/4	36	10	30	5	5,9	6	80	62,63	83,52
06-100*3/4	43	14	35	7	5,9	6	100	68,94	91,90
06-125*3/4	53	16	38	7	5,9	6	125	73,52	97,99
06-160*3/4	65	18	48	7	7,4	6	160	80,91	107,87
06-200*3/4	80	22	57	8	9,9	8	200	89,03	118,63
06-250*3/4	100	25	65	8	9,9	8	250	112,15	149,52
06-315*3/4	120	32	78	12	11,9	10	310 - 315	188,95	251,93
06-400*3/4	150	32	88	12	14,9	12	400	229,05	305,40
06-500*3/4	190	42	97	15	17,3	12	500	516,35	689,33

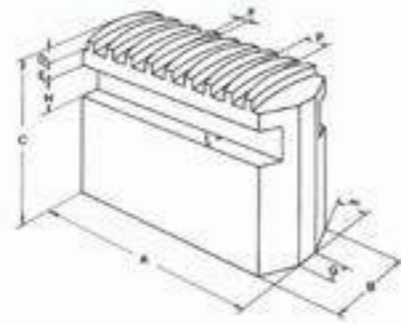
MEDIDAS ADAPTABLES AL PLATO MARCA MAN MEASURES ADAPTABLE TO CHUCKS BRAND MAN								3 GARRAS / JAWS	4 GARRAS / JAWS
CÓDIGO	A	B	C	H	D+E	P	Ø PLATO CHUCK Ø	€	
05-85*3/4	34	12	26	5	4,6	4	85	50,60	67,48
05-110*3/4	44	15	31	6,5	5,5	5	110	52,86	70,44
05-135*3/4	54	18	41	8	7,5	6	135	57,25	76,36
05-160*3/4	64	23	47	8,5	8,2	7	160	74,80	99,69
05-200*3/4B23	80	23	57	8,5	8	8	200 <b>B=23</b>	88,83	118,45
05-200*3/4B28	80	28	58	10	8,5	8	200 <b>B=28</b>	88,83	118,45
05-250*3/4	93	33	66	12	9,9	8	250	114,67	152,91
05-300*3/4	106	33	75	12	9,9	8	300	165,81	221,09
05-350*3/4	137	38	86	12	11	10	350	242,64	323,53
05-400*3/4	140	38	88	12	11	10	400	278,25	370,97
05-500*3/4	155	42	95	14	13,2	12	500	361,38	481,85
05-600*3/4	185	42	97	14	13,2	12	600	479,41	639,20

MEDIDAS ADAPTABLES AL PLATO MARCA TOS - TDG 21 MEASURES ADAPTABLE TO CHUCKS BRAND TOS - TDG 21								3 GARRAS / JAWS	4 GARRAS / JAWS
CÓDIGO	A	B	C	H	D+E	P	Ø PLATO CHUCK Ø	€	
06-200*3/4C77	80	22	77	8	9,9	8	200 <b>C=77</b>	161,28	215,05
06-200*3/4C97			97				200 <b>C=97</b>	198,86	265,11
06-250*3/4C85	100	25	85	8	9,9	8	250 <b>C=85</b>	157,56	210,08
06-250*3/4C105			105				250 <b>C=105</b>	202,71	270,30
06-315*3/4C95	120	32	95	12	11,9	10	315 <b>C=95</b>	251,87	335,83
06-315*3/4C115			115				315 <b>C=115</b>	283,87	378,50
06-315*3/4C145			145				315 <b>C=145</b>	323,83	431,76
06-400*3/4C118	150	32	118	12	14,9	12	400 <b>C=118</b>	332,50	443,35
06-400*3/4C148			148				400 <b>C=148</b>	390,40	520,55
06-250*3/4C180	180	25	65	8	9,9	8	250 <b>A=180</b>	217,22	289,62
06-250*3/4C210	210						250 <b>A=210</b>	241,95	322,58
06-315*3/4A150	150	32	78	12	11,9	10	315 <b>A=150</b>	227,31	303,07
06-315*3/4A150C115	150						315 <b>A=150 C=115</b>	354,83	473,11
06-315*3/4A165	165						315 <b>A=165</b>	169,68	226,24
06-315*3/4A175	175						315 <b>A=175</b>	246,63	330,62
06-315*3/4A190	190						315 <b>A=190</b>	257,72	343,63
06-315*3/4A200	200						315 <b>A=200</b>	263,52	351,38
06-315*3/4A250	250	315 <b>A=250</b>	312,98	417,32					
06-315*3/4A290	290	315 <b>A=290</b>	382,12	509,51					
06-400*3/4A200	200	32	88	12	14,9	12	400 <b>A=200</b>	290,82	387,78
06-315*3/4A250	250						400 <b>A=250</b>	340,45	453,94

# GARRAS BLANDAS ADAPTABLES MONOBLOK

# SOFT JAWS ADAPTABLE TO MONOBLOCK

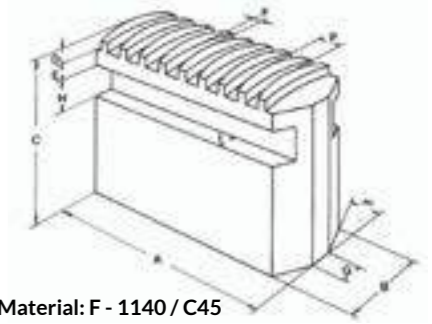
Mod. TGB N°7												
A	B	C	D	E	F	G	H	I	J	K	P	α



Material: F - 1140 / C45

MEDIDAS ADAPTABLES AL PLATO MARCA MAN MEASURES ADAPTABLE TO CHUCKS BRAND MAN								3 GARRAS / JAWS	4 GARRAS / JAWS
CÓDIGO	A	B	C	H	D+E	P	Ø PLATO CHUCK Ø	€	
05- 300*3/4C88	106	33	88	12	9,9	8	300 <b>C=88</b>	191,07	254,76
05- 300*3/4C98			98				300 <b>C=98</b>	213,41	284,52
05- 300*3/4C108			108				300 <b>C=108</b>	238,71	318,29
05- 300*3/4C118			118				300 <b>C=118</b>	251,44	335,29
05- 300*3/4C128			128				300 <b>C=128</b>	266,34	355,12
05- 300*3/4C140			140				300 <b>C=140</b>	300,84	401,12
05- 350*3/4C117			137				38	117	12
05- 350*3/4C127	127	350 <b>C=127</b>		395,65	527,53				
05- 400*3/4C147	147	400 <b>C=147</b>		439,32	585,76				
05- 500*3/4C200	155	42	200	14	13,2	12	500 <b>C=200</b>	641,79	855,72
05- 300*3/4A150	150	33	75	12	9,9	8	300 <b>A=150</b>	231,65	308,87
05- 300*3/4A175	175						300 <b>A=175</b>	263,09	350,77
05- 300*3/4A200	200						300 <b>A=200</b>	288,40	384,54
05- 300*3/4A250	250						300 <b>A=250</b>	329,94	439,93
05- 300*3/4A150C108	150						108	300 <b>A=150</b> <b>C=108</b>	306,62
05- 300*3/4A150C138		138	300 <b>A=150</b> <b>C=138</b>	329,96	427,77				
05- 300*3/4A160C88	160	33	88	12	9,9	8	300 <b>A=160</b> <b>C=88</b>	274,32	365,80
05- 300*3/4A160C98			98				300 <b>A=160</b> <b>C=98</b>	291,65	388,87
05- 300*3/4A175C98			175				300 <b>A=175</b> <b>C=98</b>	296,17	394,89
05- 300*3/4A225C78	225	78	300 <b>A=225</b> <b>C=78</b>	311,42	415,21				
05- 350*3/4A225	160	38	87	12	11	10	350 <b>A=160</b>	317,24	423,00
05- 350*3/4A200	200						350 <b>A=200</b>	377,07	502,75
05- 350*3/4A200	200						350 <b>A=200</b>	410,04	546,70
05- 350*3/4A250	250						350 <b>A=250</b>	433,60	578,14
05- 500*3/4A240	240						95	500 <b>A=240</b>	560,50
05- 600*3/4A200	230	42	97	14	13,2	12	600 <b>A=230</b>	548,39	731,20

Mod. TGB N°7												
A	B	C	D	E	F	G	H	I	J	K	P	α



Material: F - 1140 / C45

MEDIDAS ADAPTABLES AL PLATO MARCA MK - G MEASURES ADAPTABLE TO CHUCKS BRAND MK - G								3 GARRAS / JAWS	4 GARRAS / JAWS
CÓDIGO	A	B	C	H	D+E	P	Ø PLATO CHUCK Ø	€	
02- 125*3/4	54	15	42	8	7	6	125	85,20	
02- 160*3/4	70	18	55	10	9,8	8	160	86,76	
02- 200*3/4	85	20	60	10	8,7	8	200	108,48	
02- 250*3/4	100	27	67	10	11	10	250	136,48	
02- 315*3/4	125	32	77	13	14	11	315	205,63	
02- 400*3/4	130	36	87	13	13,5	11	380 - 400	229,91	306,54
02- 500*3/4	180	46	107	18	17	14	500	429,75	
02- 630*3/4	210	50	115	18	18	14	630	540,97	

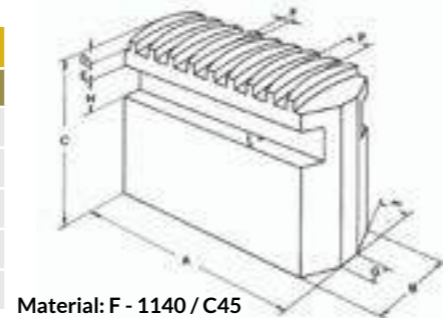
MEDIDAS ADAPTABLES AL PLATO MARCA MK - G MEASURES ADAPTABLE TO CHUCKS BRAND MK - G								3 GARRAS / JAWS	4 GARRAS / JAWS
CÓDIGO	A	B	C	H	D+E	P	Ø PLATO CHUCK Ø	€	
02- 200*3/4C68	85	20	68	10	8,7	8	200 <b>C=68</b>	112,40	
02- 200*3/4C78			78				200 <b>C=78</b>	128,96	
02- 200*3/4C88			88				200 <b>C=88</b>	145,49	
02- 200*3/4C98			98				200 <b>C=98</b>	162,03	
02- 250*3/4C78	100	27	78	10	11	10	250 <b>C=78</b>	153,51	
02- 250*3/4C88			88				250 <b>C=88</b>	168,30	
02- 250*3/4C98			98				250 <b>C=98</b>	183,14	
02- 250*3/4C108			108				250 <b>C=108</b>	201,84	
02- 250*3/4C140			140				250 <b>C=140</b>	263,12	
02- 250*3/4C150			150				250 <b>C=150</b>	280,33	
02- 315*3/4C88	125	32	88	13	14	11	315 <b>C=88</b>	227,02	
02- 315*3/4C98			98				315 <b>C=98</b>	252,81	
02- 315*3/4C107			108				315 <b>C=107</b>	278,61	
02- 315*3/4C118			118				315 <b>C=118</b>	304,41	
02- 315*3/4C128			128				315 <b>C=128</b>	312,84	
02- 315*3/4C147	145	315 <b>C=147</b>	322,65						
02- 380-400*3/4C97	130	36	97	13	13,5	11	380 - 400 <b>C=97</b>	279,86	
02- 380-400*3/4C107			107				380 - 400 <b>C=107</b>	308,69	
02- 380-400*3/4C127			127				380 - 400 <b>C=127</b>	366,41	
02- 500*3/4C200	180	46	200	18	17	14	500 <b>C=200</b>	719,46	
02- 250*3/4C140	140	27	67	10	11	10	250 <b>A=140</b>	203,15	
02- 250*3/4C150	150						250 <b>A=150</b>	217,52	
02- 250*3/4C175	175						250 <b>A=175</b>	257,44	
02- 250*3/4C200	200						250 <b>A=200</b>	279,52	
02- 250*3/4A175C85	175						85	250 <b>A=175</b> <b>C=85</b>	306,04
02- 315*3/4A150	150	32	77	13	14	11	315 <b>A=150</b>	279,84	
02- 380*3/4A200C127	200	36	127	13	13,5	11	380 - 400 <b>A=200</b> <b>C=127</b>	477,33	
02- 380*3/4A225	225	87	87	13	13,5	11	380 - 400 <b>A=225</b>	311,68	



# GARRAS BLANDAS ADAPTABLES MONOBLOK

# SOFT JAWS ADAPTABLE TO MONOBLOCK

Mod. TGB N°7												
A	B	C	D	E	F	G	H	I	J	K	P	α



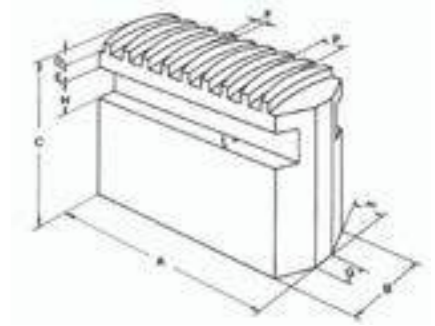
Material: F - 1140 / C45

MEDIDAS ADAPTABLES AL PLATO MARCA MK - N MEASURES ADAPTABLE TO CHUCKS BRAND MK - N								3 GARRAS / JAWS	4 GARRAS / JAWS
CÓDIGO	A	B	C	H	D+E	P	Ø PLATO CHUCK Ø	€	
02- 200*3/4N	85	22	65	10	10,2	8	200	130,28	173,29
02- 250*3/4N	100	27	67	10	12	10	250	156,94	
02- 315*3/4N	130	36	87	13	13,5	12	315	254,49	
02- 380-400*3/4N	140	36	87	13	13,5	12	380 - 400	291,36	
02- 200*3/4NC78	85	22	78	10	10,2	8	200 <b>C=78</b>	156,00	
02- 250*3/4NC98	100	27	98	10	12	10	250 <b>C=98</b>	210,62	
02- 315*3/4NC200	130	36	200	13	13,5	12	315 <b>C=200</b>	534,83	
02- 400*3/4NC97	140	36	97	13	13,5	12	400 <b>C=97</b>	305,64	
02- 315*3/4NC200	200	36	87	13	13,5	12	315 <b>C=200</b>	344,84	

MEDIDAS ADAPTABLES AL PLATO MARCA TDG. MA MEASURES ADAPTABLE TO CHUCKS BRAND TDG. MA								3 GARRAS / JAWS	4 GARRAS / JAWS
CÓDIGO	A	B	C	H	D+E	P	Ø PLATO CHUCK Ø	€	
04- 85*3/4	33	10	27	5	4	4,5	85	81,27	108,41
04- 102*3/4	42	14	35	6,75	5,9	5	102	97,34	129,93
04- 127*3/4	46	14	45	6,5	6	6	127	105,60	140,82
04- 152*3/4	58	18,2	45	7,45	6,5	6	152	117,82	157,09
04- 190*3/4	70	19,6	55	9	8	7	190	127,98	170,64
04- 230-265*3/4	90	22,4	61	11,5	8,5	8,55	230 - 265	156,17	208,25
04- 320*3/4	106	27	77	11,5	9,5	10	320	247,70	330,24
04- 485*3/4	150	32	87	13	12	12,5	485	316,67	422,25

MEDIDAS ADAPTABLES AL PLATO MARCA LADNER MEASURES ADAPTABLE TO CHUCKS BRAND LADNER								3 GARRAS / JAWS	4 GARRAS / JAWS
CÓDIGO	A	B	C	H	D+E	P	Ø PLATO CHUCK Ø	€	
14- 125*3/4	50	18	43	8	7	6,5	125	101,49	135,37
14- 160*3/4	61	20	48	9	8	8	160	103,56	138,05
14- 200*3/4	78	23	58	10	9	9	200 - 215	117,48	156,63
14- 250*3/4	96	25	68	12	9	9	250	150,12	200,16
14- 300*3/4	108	28	78	13	9	9	300	172,47	229,97
14- 315*3/4	115	33	78	13	9	9	315	255,91	341,21
14- 350-400*3/4	130	37	87	14	10	10	350 - 400	313,85	418,45
14- 500*3/4	165	48	98	15	12	12	500	501,40	668,52

Mod. TGB N°7												
A	B	C	D	E	F	G	H	I	J	K	P	α



Material: F - 1140 / C45

MEDIDAS ADAPTABLES AL PLATO MARCA ROHM MEASURES ADAPTABLE TO CHUCKS BRAND ROHM								3 GARRAS / JAWS	4 GARRAS / JAWS
CÓDIGO	A	B	C	H	D+E	P	Ø PLATO CHUCK Ø	€	
07- 85-85*3/4	37	12	28	4,5	4,8	4,5	80 - 85	66,50	88,68
07- 100-110*3/4	48	14	35	6	6,3	6	100 - 110	73,14	97,52
07- 125*3/4	52	18	42	7	7,3	6	125	78,66	104,86
07-140*3/4	62	18	47	7	8	6	140	84,33	112,50
07-160*3/4	62	18	47	7	8,3	8	160	84,33	112,50
07-200*3/4	70	20	55	8	8,2	8	200	100,98	134,66
07-250*3/4	92	24	67	10	10,3	10	250	130,49	174,02
07- 315-400*3/4	130	34	85	15	11,3	10	315 - 350 - 400	220,13	293,53
07-500-630*3/4	190	42	97	15	14,8	10	500 - 630	436,52	582,09
07-200*3/4C78	70	20	78	8	8,2	8	200 <b>C=78</b>	125,15	166,87
07-200*3/4C98			98				200 <b>C=98</b>	157,23	209,64
07-200*3/4C115			115				200 <b>C=115</b>	186,92	249,24
07-200*3/4C135			135				200 <b>C=135</b>	216,60	288,82
07-250*3/4C98	92	24	98	10	10,3	10	250 <b>C=98</b>	175,19	233,60
07-250*3/4C127			127				250 <b>C=127</b>	271,39	361,84
07- 315-400*3/4C107	130	34	85	10	10,3	10	315 - 400 <b>C=107</b>	291,21	388,28
07- 315-400*3/4C200	200						315 - 400 <b>A=200</b>	308,86	411,82
07- 315-400*3/4C250	250						315 - 400 <b>A=250</b>	352,98	470,64

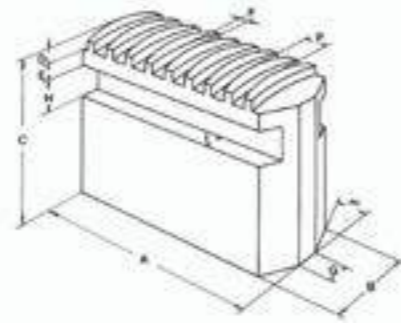
MEDIDAS ADAPTABLES AL PLATO MARCA MEEHANITE CHIANDAO MEASURES ADAPTABLE TO CHUCKS BRAND MEEHANITE CHIANDAO								3 GARRAS / JAWS	4 GARRAS / JAWS
CÓDIGO	A	B	C	H	D+E	P	Ø PLATO CHUCK Ø	€	
08- 165*3/4	65	19	47	8,2	8,2	7,26	165	93,16	124,19
08- 230*3/4B24	87	24	67	11,45	11	8,46	230 <b>B=24</b>	140,18	187,68
08- 230*3/4B28	90	28	67	11,5	11	8,46	230 <b>B=28</b>	140,18	187,68
08- 275*3/4	90	28	67	11,5	11	8,46	275	140,18	187,68
08- 315*3/4	115	29,95	85	16	13,5	10,16	315	222,06	296,07

MEDIDAS ADAPTABLES AL PLATO MARCA P.C. MEASURES ADAPTABLE TO CHUCKS BRAND P.C.								3 GARRAS / JAWS	4 GARRAS / JAWS
CÓDIGO	A	B	C	H	D+E	P	Ø PLATO CHUCK Ø	€	
09- 125*3/4	57	16	47	8	7	6	125	90,45	120,60
09- 160*3/4	70	18,5	56	10	9	8	160	93,56	124,73
09- 200*3/4	85	22	65	10	10,2	8	200	116,97	155,95
09- 250*3/4	100	27	68	10	11	10	250	147,18	196,28
09- 315*3/4	130	36	87	13	12,8	11	315	250,31	334,16

# GARRAS BLANDAS ADAPTABLES MONOBLOK

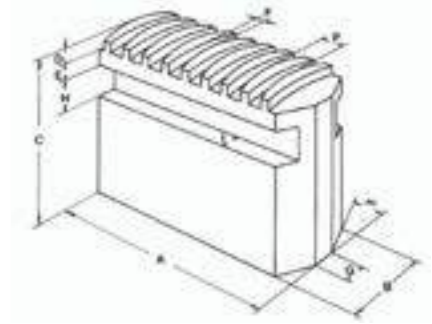
# SOFT JAWS ADAPTABLE TO MONOBLOCK

Mod. TGB N°7												
A	B	C	D	E	F	G	H	I	J	K	P	α



Material: F - 1140 / C45

Mod. TGB N°7												
A	B	C	D	E	F	G	H	I	J	K	P	α



Material: F - 1140 / C45

MEDIDAS ADAPTABLES AL PLATO MARCA ECIA MEASURES ADAPTABLE TO CHUCKS BRAND ECIA								3 GARRAS / JAWS	4 GARRAS / JAWS
CÓDIGO	A	B	C	H	D+E	P	Ø PLATO CHUCK Ø	€	
12- 115*3/4	53	15	42	7	7	6,35	115	122,68	163,55
12- 141*3/4	58	15	42	7	7	6,35	141	149,65	199,48
12- 160*3/4	67	18	46	7	7	6,35	160	149,65	199,48
12- 190-210*3/4	87	24	57	10	9,85	8	190 - 210	149,65	199,48
12- 240*3/4	104	24	63	10,9	9,8	9,5	240	179,83	239,80
12- 275*3/4	114	30	66	11	9,9	9,5	275	240,58	320,78
12- 320*3/4	130	33	86	13	13,2	11,1	320	352,82	470,44

MEDIDAS ADAPTABLES AL PLATO MARCA TARRACO MEASURES ADAPTABLE TO CHUCKS BRAND TARRACO								3 GARRAS / JAWS	4 GARRAS / JAWS
CÓDIGO	A	B	C	H	D+E	P	Ø PLATO CHUCK Ø	€	
13- 85*3/4	38	11	30	6	4,3	6	85	93,92	
13- 110*3/4	44	16	35	6	5,8	6	110	68,25	91,01
13- 135*3/4	58	16	45	8	6,8	6	135	77,82	103,71
13- 160*3/4	68	20	45	8	8	8	160	83,84	111,77
13- 190*3/4	78	20	47	8	8	8	190	106,68	142,26
13- 230*3/4	86	24	61	10	10,3	10	230	137,06	182,71
13- 270*3/4	97	26	67	10,8	10,5	10	270	150,99	201,33
13- 310*3/4	112	26	77	10,8	10,5	10	310	179,33	239,10

MEDIDAS ADAPTABLES AL PLATO MARCA PLATO RUSO - BELAR MEASURES ADAPTABLE TO CHUCKS BRAND PLATO RUSO - BELAR								3 GARRAS / JAWS	4 GARRAS / JAWS
CÓDIGO	A	B	C	H	D+E	P	Ø PLATO CHUCK Ø	€	
11- 200*3/4	85	28	61	10,5	9,3	8	200	106,37	141,82
11- 250*3/4	105	28	67	12	11	10	250	140,49	187,34
11- 315*3/4	125	32	78	12	12,7	11	315	217,35	289,83
11- 350*3/4	130	36	87	13	12,8	11	350	270,77	361,06
11- 380*3/4	145	36	95	12	15	10	380 - 400	308,04	410,72
11- 400*3/4	145	36	87	12	14,6	10	400	300,04	400,05

MEDIDAS ADAPTABLES AL PLATO MARCA BURNERD MEASURES ADAPTABLE TO CHUCKS BRAND BURNERD								3 GARRAS / JAWS	4 GARRAS / JAWS
CÓDIGO	A	B	C	H	D+E	P	Ø PLATO CHUCK Ø	€	
10-82*3/4	32	9,4	28	4,8	4,5	4,25	82	74,37	97,97
10-102*3/4B14,1P5	42	14,1	35	4,85	4,8	5,08	102	80,25	107,02
10-102*3/4	42	14	35	7	6	6	102 B= 14	80,25	107,02
10-125*3/4	50	15,72	38	8	6,75	6,35	125	82,71	110,31
10-160*3/4B18,8	65	18,8	45	8	7	6,35	160 B= 18,8	97,74	130,28
10-160*3/4B18	67	18	47	7,1	7,4	6	160 B= 18	97,74	130,28
10-190*3/4	75	20,63	53	9,5	8,5	8,46	190	110,63	147,53
10-200*3/4	80	22	57	8,1	9,8	8	200	110,63	147,53
10-230*3/4	80	25	65	9,7	8,5	8,46	230	131,97	175,95
10-230-250*3/4	90	25,4	65	9,5	8,2	8,46	230 - 250	131,97	175,95
10-250*3/4B25,4	95	25,4	66	11,1	9,4	8,46	250 B= 25,4	140,77	188,81
10-250*3/4B25	110	25	67	8,12	9,7	8	250 B= 25	140,77	188,81
10-308-315*3/4	105	31,35	75	12,9	8,5	8,46	308 - 315	198,57	264,76
10-310*3/4	106	30,16	75	11,45	9,3	8,46	310	198,57	264,76
10-310-315*3/4	110	28,2	75	12,88	9,6	8,46	310 - 315	171,97	229,28
10-315*3/4	125	32	78	12,1	11,9	10	315	223,25	297,68
10-380*3/4	130	30,15	78	11,4	9,3	10,16	380	218,43	291,21
10-460-535*3/4	150	38,1	88	14,3	12,6	12,7	460 - 535	287,96	383,96

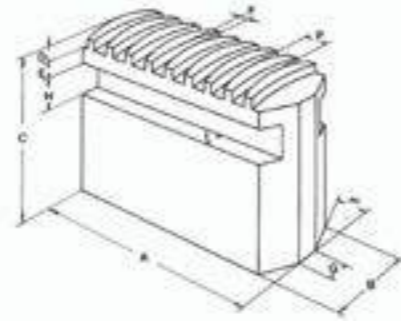
MEDIDAS ADAPTABLES AL PLATO MARCA BURNERD MEASURES ADAPTABLE TO CHUCKS BRAND BURNERD								3 GARRAS / JAWS	4 GARRAS / JAWS
CÓDIGO	A	B	C	H	D+E	P	Ø PLATO CHUCK Ø	€	
10-200*3/4C68	80	22	68	8,1	9,8	8	200 C= 68	137,52	182,48
10-200*3/4C87			87				200 C= 87	158,22	210,99
10-200*3/4C97			97				200 C= 97	181,74	242,33
10-200*3/4A110	110		57				200 A= 110	152,23	166,58
10-230*3/4C116	80	25	116	9,7	8,5	8,46	230 C= 116	225,91	301,21
10-200*3/4C78	110	25	78	8,12	8,12	8	250 C= 78	163,91	218,55
10-200*3/4C88			88				250 C= 88	184,89	246,54
10-200*3/4C98			98				250 C= 98	205,93	274,56
10-310-315*3/4C118	110	28,2	118	12,88	9,6	8,46	310 - 315 C= 118	376,08	501,43
10-315*3/4C98	125	32	98	12,1	11,9	10	315 C= 98	254,87	339,81
10-315*3/4C108			108				315 C= 108	274,31	365,77
10-315*3/4A160C98			160				98	315 A= 160 C= 98	363,39
10-315*3/4A180C110	180	110	110				315 A= 180 C= 110	465,60	620,79
10-315*3/4A1800C158	180	158	158				315 A= 180 C= 158	640,35	853,81



# GARRAS BLANDAS ADAPTABLES MONOBLOK

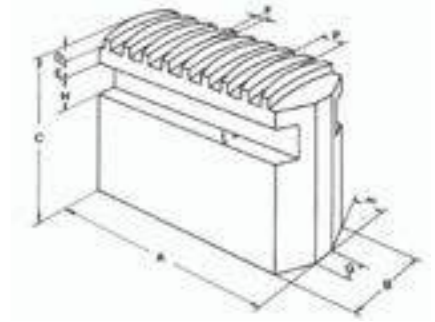
# SOFT JAWS ADAPTABLE TO MONOBLOCK

Mod. TGB N°7												
A	B	C	D	E	F	G	H	I	J	K	P	α



Material: F - 1140 / C45

Mod. TGB N°7												
A	B	C	D	E	F	G	H	I	J	K	P	α



Material: F - 1140 / C45

MEDIDAS ADAPTABLES A PLATOS MANUALES MEASURES ADAPTABLE TO SELF-CENTERING CHUCKS								3 GARRAS / JAWS	4 GARRAS / JAWS
CÓDIGO	A	B	C	H	D+E	P	Ø PLATO CHUCK Ø	€	
36*87*125-P11*4	40	11,75	28	4,3	4,3	3	125	111,23	146,73
70-12*35*33P5	33	12	35	7	6	5	80	111,23	146,73
70-12,2*35*43P6	43	12,2	32	5,6	6,4	6	110	111,23	146,73
70-13,87*37*43	43	13,87	37	7,15	4,9	5	100	111,23	146,73
70-13,9*37*43P5	43	13,92	37	7,12	5	5	100	111,23	146,73
70-14,6*42*53	53	14,64	42	7,18	6,7	6,35	125	111,23	146,73
70-14,9*38*45P6	45	14,88	38	6,32	5,7	6	110	111,23	146,73
70-15*38*42P6	42	15	38	8	6,6	6	100	101,24	135,01
70-15*40*42P6	42	15	40	7,3	6,8	6	100	101,24	135,01
70-15*42*45P6	45	15	42	8	7	6	100	101,24	135,01
70-15*38*45P6	45	15	38	6	6,5	6	100	101,24	135,01
70-15*40*48	48	15	40	5,5	6,4	6,35	125	101,24	135,01
70-15*42*50	50	15	42	5,6	6,5	6,4	125	102,60	136,78
70-16*47*57P6	57	16	47	8	7	6	125	103,90	138,55
70-16*45*57P6	57	16	45	8	7	6	127	103,90	138,55
70-16*45*58P6	58	16	45	8	6,9	6	125	103,90	138,55
70-15,9*46*55P6	55	15,9	46	8,1	5,65	6	125	103,90	138,55
70-15,9*42*50	50	15,95	42	8,3	7,7	6,35	125	103,90	138,55
70-17,87*47*66	66	17,87	47	8,1	6,7	7	160	126,05	168,09
70-18*47*60P8	60	18	47	7	7,8	8	160	126,05	168,09
70-18*45*62	62	18	45	8	7,1	7,5	160	126,05	168,09
70-18*47*62	62	18	47	8	7,5	7,4	160	126,05	168,09
70-18*47*62	62	18	47	8	7,5	7,5	160	126,05	168,09
70-18*45*67P6	67	18	45	7	7,4	6	160	126,05	168,09
70-18*48*70P8	70	18	48	8	10	8	160	126,05	168,09
70-18*55*72P8	72	18	55	8	9,6	8	160	126,05	168,09
70-18,5*55*70P8	70	18,5	55	10	8,4	8	160	126,05	168,09
70-20*45*53P6	53	20	45	8	8	6	160	126,05	168,09
70-20*47*60P7	60	20	47	9	8	7	160	126,05	168,09
70-20*53*65P7	65	20	53	8	8	7	160	126,05	168,09

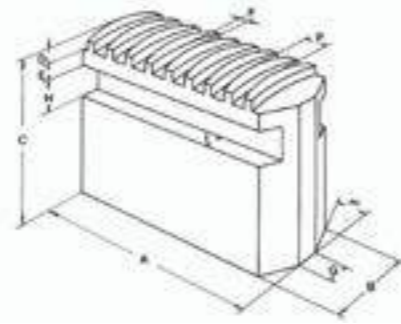
MEDIDAS ADAPTABLES A PLATOS MANUALES MEASURES ADAPTABLE TO SELF-CENTERING CHUCKS								3 GARRAS / JAWS	4 GARRAS / JAWS
CÓDIGO	A	B	C	H	D+E	P	Ø PLATO CHUCK Ø	€	
70-20*55*65P7	65	20	55	8	8	7	160	126,05	168,09
70-20*47*70	70	20	47	10	8,8	6,78	160	126,05	168,09
70-20*55*70P7	70	20	55	8	8,2	7	160	126,05	168,09
70-20*55*70P8	70	20	55	10	9,1	8	160	126,05	168,09
70-20*55*75P8	75	20	55	8	8	8	190	126,05	168,09
70-20,5*57*78	78	20,5	57	9,5	8,5	8,46	200	126,05	168,09
70-20,5*55*70	70	20,56	55	8,34	8,5	7,26	160	126,05	168,09
70-20,6*55*72	72	20,6	55	9,5	8,5	8,46	200	130,28	173,71
70-21,9*62*70	70	21,9	62	8,3	10,2	7,26	165	129,66	172,87
70-22*58*70	70	22	58	8,12	8,5	7,26	190 (ACM192)	129,66	172,87
70-22*55*75P8	75	22	57	10	10	8,5	200	132,37	176,49
70-22*57*75P846	75	22	57	9,8	9,8	8,46	200	130,28	173,71
70-22*55*75P8	75	22	55	9	8,1	8	200	130,28	173,71
70-22*58*80P8	80	22	58	10	10	8	200	130,28	173,71
70-22*60*85 P86	85	22	60	10	9,7	8,67	200	130,28	173,71
70-22*65*85P8	85	22	65	10	9,7	8	200	130,28	173,71
70-22*65*85P8	85	22	65	10	10	8	200	130,28	173,71
70-22*65*85P8	85	22	65	10	9,9	8	200	130,28	173,71
70-22*57*90	90	22	57	10	9,7	8,5	200	130,28	173,71
70-22*58*90P8,5	90	22	58	10	9,7	8,5	200	130,28	173,71
70-22*58*10	90	22	58	10	9,5	8,5	200 - 250	130,28	173,71
70-22*58*93	93	22	58	10	9,6	8,5	250	132,83	177,07
70-23,7*56*10,3P8	77	23,67	56	10,3	9,7	8	200	132,83	177,52
70-23,8*65*90	90	23,8	65	10	9,7	7,94	250	132,83	177,52
70-23,9*75*90	90	23,95	75	8,07 x 2	8,2	8,46	250	247,09	329,45
70-23,9*75*107	107	23,95	75	8+8	8,2	8,46	300	247,09	329,45
70-24*57*80	80	24	57	9,88	10,5	8,46	200	139,32	185,80
70-24*62*80	80	24	62	9,45	8,2	8,46	250	139,32	185,80
70-24*67*90P8,4	90	24	67	11,35	11,2	8,46	250	146,45	195,28
70-24*67*95P8,4	95	24	67	9,5	8,2	8,46	250	146,45	195,28
70-24,6*62*87P6	87	24,6	62	10,5	9,2	6	240	146,45	195,28
70-25*68*100	100	25	68	12	10,6	10,16	250	158,42	211,23



# GARRAS BLANDAS ADAPTABLES MONOBLOK

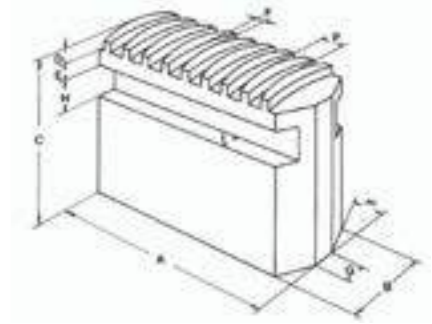
# SOFT JAWS ADAPTABLE TO MONOBLOCK

Mod. TGB N°7												
A	B	C	D	E	F	G	H	I	J	K	P	α



Material: F - 1140 / C45

Mod. TGB N°7												
A	B	C	D	E	F	G	H	I	J	K	P	α

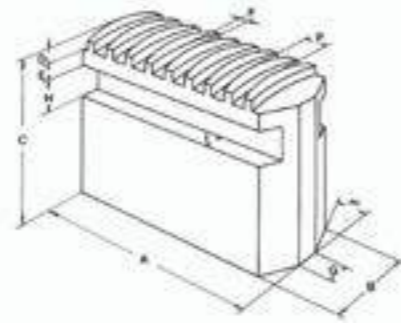


Material: F - 1140 / C45

MEDIDAS ADAPTABLES A PLATOS MANUALES MEASURES ADAPTABLE TO SELF-CENTERING CHUCKS								3 GARRAS / JAWS	4 GARRAS / JAWS
CÓDIGO	A	B	C	H	D+E	P	Ø PLATO CHUCK Ø	€	
70-26*68*125	125	26	68	12	10	8,46	315	215,08	286,80
70-27*68*115	115	27	68	12	8,3	8,46	305	216,60	288,81
70-27,9*67*95	95	27,95	67	13,15	10,8	8,46	240	198,57	264,75
70-28*75*105P10	105	28	75	12	9,4	10	250	165,47	220,62
70-28*78*106P8	106	28	78	8+8	9,8	8	250	257,40	343,18
70-28*67*100	100	28	67	11,4	11,2	8,46	270	191,19	254,92
70-28*78*110P10	110	28	78	12,4	9,3	10	315	191,28	255,02
70-28*75*120P11	120	28	75	13	10,4	11	320	217,17	298,28
70-29,9*77*100	100	29,95	77	12,93	12,3	8,46	270	226,77	302,38
70-30*66*114	114	30	66	10	9,8	9,5	275	242,69	323,58
70-30*85*115	115	30	85	16	13,3	10,16	315	233,16	310,88
70-32*87*135P12	135	32	87	12,3	10,5	12	350	232,97	432,30
70-34*75*115P11	115	34	75	15	13,3	11	300	234,78	310,64
70-34*85*125P11			85	13	13,7	11	315	234,78	310,64
70-34*87*125P11	125	34	87	13	14	11	315	234,78	310,64
70-34*87*125P11			87	13	13,4	11	315	234,78	310,64
70-34*92*130P11	130	34	92	13	13,6	11	315	295,87	390,65
70-34*87*160			87	14	12,7	10,32	500	304,14	405,54
70-34*97*160	160	34	97	14	9,5	10,32	500	304,14	405,54
70-34,9*77*116	116	34,95	77	14	14,3	10,16	315	226,50	302,00
70-36*85*125P11			85	13	13,3	11	315	254,49	339,33
70-36*86*125P11	125	36	86	13	13,6	11	315	254,49	339,33
70-36*87*125P11			87	13	13,6	11	315	254,49	339,33
70-36*87*130P11	130	36	87	13	13,6	11	315	256,71	342,29
70-36*88*155	155	36	88	15	13	12,7	380	276,77	369,02
70-36*87*130P11	130	36	87	13	14	11	400	256,71	342,29
70-37,6*85*160P12	160	37,6	85	14	15	12	500	388,29	517,70
70-40*120*190P12	190	40	120	10+14	11,5	12	500	481,35	641,79
70-45*117*175P12	175	45	127	16	15	12	500	430,21	573,59
70-45*117*185P14	185	45	117	16	15,9	14	500	430,21	573,59
70-58*127*280P12	280	58	127	16	12,9	12	1100	641,79	855,72

MEDIDAS ADAPTABLES A PLATOS MANUALES MEASURES ADAPTABLE TO SELF-CENTERING CHUCKS								3 GARRAS / JAWS	4 GARRAS / JAWS
CÓDIGO	A	B	C	H	D+E	P	Ø PLATO CHUCK Ø	€	
70-VERTEX132*3/4	50	15,95	42	8,3	7,7	6,35	VERTEX Ø132	103,90	138,51
70-VERTEX200*3/4	75	22	57	10	9,8	8,46	VERTEX Ø200	146,44	195,24
70-VERTEX250*3/4	100	27	67	10	12	10	VERTEX Ø250	156,94	209,28
70-VERTEX250/4C98	100	27	98	10	12	10	VERTEX Ø250 C=98	210,62	280,82
44-QUANTUN160*3/4	70	20	57	10	8	8	QUANTUN Ø160	116,49	155,32
44-QUANTUN200*3/4	88	22	61	10	9	8	QUANTUN Ø200	132,01	176,01
44-QUANTUN315*3/4	125	36	87	13	13,6	12	QUANTUN Ø315	254,49	339,33
70-SECOGOLD220	95	22	57	10	9,9	8,46	SECO GOLD Ø220	130,28	173,71
70-SECOGOLD250	100	28,5	67	11,5	11,4	8,45	SECO GOLD Ø250	144,13	192,19
70-SECOG250C87	100	28,5	87	11,5	11,4	8,45	SECO GOLD Ø250 C=87	174,29	232,38
70-SECOGOLD315	120	28,5	77	11,5	11,4	8,46	SECO GOLD Ø315	217,68	290,23
70-SECOGOLD400	160	40	88	16	12	10,16	SECO GOLD Ø400	367,70	490,25
44-OPTIMUM125*3/4	55	16	45	8	6,6	6	OPTIMUM Ø125	103,90	138,64
44-OPTIMUM160*3/4	61	18	47	7	8	8	OPTIMUM Ø160	125,01	166,69
44-OPTIMUM315*3/4	125	36	87	13	13,5	12	OPTIMUM Ø315	254,49	339,33
44-OPTIMUM400*3/4	130	36	87	13	13,5	12	OPTIMUM Ø400	291,36	388,47
44-CURIAL200*3/4	80	22	57	8	7,8	8	CURIAL Ø200	135,69	180,92
44-CURIAL210*3/4	88	25	68	10	9,5	8	CURIAL Ø215	142,21	189,64
44-CURIAL300*3/4	108	30	77	12	9,5	10	CURIAL Ø300	216,32	288,60
70-KOMTAS103*3/4	45	13,8	36	6	6	6	KOMTAS Ø103	110,02	146,69
70-KOMTAS250*3/4	102	24,6	60	10,5	9,2	8	KOMTAS Ø250	158,42	211,24
70-KOMTAS315*3/4	132	31,6	78	12	10,5	8	KOMTAS Ø315	232,97	310,64
70-KOMTAS400*3/4	160	37,6	85	14	15	12	KOMTAS Ø400	388,29	517,70
47-200*3/4	80	24	57	9,85	10,4	8,46	STRONG Ø200	140,48	187,33
47-230*3/4	87	24	67	11,2	11,2	8,46	STRONG Ø230	140,48	187,33
47-315*3/4	115	29,95	85	16,3	13,2	10,16	STRONG Ø315	227,26	303,03
47-200*3/4	77	21,5	57	9,8	10,4	8,46	AutoSTRONG Ø200	126,50	168,65
47-200*3/4C67	77	21,5	67	9,8	10,4	8,46	AutoSTRONG Ø200 C=67	144,87	193,14
47-230*3/4P8,46	80	24	57	9,8	10,5	8,46	AutoSTRONG Ø230	140,48	187,33
47-250*3/4P8,46	95	27,96	67	11,3	11,25	8,46	AutoSTRONG Ø250	148,76	198,38
47-SK12*3/4	116	34,95	77	14	14,3	10,16	AutoSTRONG SK-12	226,50	302,00
47-405*3/4	150	42	105	18	17,7	10,16	AutoSTRONG Ø405	409,14	545,52
86-160*3/4	66	19,8	48	8,4	7,6	8	AMESTRA Ø160	124,87	166,47
86-200*3/4	82	26	62	10	10	8	AMESTRA Ø200	136,48	181,94
86-200-215*3/4	80	28	58	10	9,3	8	AMESTRA Ø200 - 215	136,48	181,94
86-600*3/4	180	50	100	13,3	13,3	12	AMESTRA Ø600	544,66	726,17
70-MRP160*3/4	60	17,85	47	7,7	7,7	6,26	M R P Ø160	126,05	168,09
70-MRP200*3/4	75	20	57	10	9	6,8	M R P Ø 200	126,83	169,10
70-MRP237*3/4	85	22	57	9,6	9,6	8	M R P Ø237	135,69	180,92
70-MRP320*3/4	115	27,95	68	11	11	10	M R P Ø320	193,76	258,32

Mod. TGB N°7												
A	B	C	D	E	F	G	H	I	J	K	P	α



Material: F - 1140 / C45

MEDIDAS ADAPTABLES A PLATOS MANUALES MEASURES ADAPTABLE TO SELF-CENTERING CHUCKS								3 GARRAS / JAWS	4 GARRAS / JAWS
CÓDIGO	A	B	C	H	D + E	P	Ø PLATO CHUCK Ø	€	
70-15*42*54P6	54	15	42	8	7	6	YANTAI Ø125	102,20	136,26
70-MPT160*3/4	60	18	47	8	6,5	6	M. P. T. Ø160	126,05	168,09
70-ARIEN160	70	18	55	8	10	8	ARIEN - Ø160	126,05	168,09
	77	20,9	57	10,1	6,9	8	KLOFER Ø125	126,50	168,09
70-AROWA200*3/4	72	21	56	10	7,9	7,85	AROWA Ø200	126,50	168,09
70-GS190*3/4	77	21,45	57	9,8	10,4	8,46	GOLDEN SUN Ø190	126,50	168,09
70-GS190*3/4 C77			77				GOLDEN SUN Ø190 C=77	152,55	203,41
70-BERGMAM195*3/4	75	21,95	53	10,32	7,8	7,26	BERGMANS Ø195	126,50	168,65
70-GEPDE 200*3/4	75	22	57	10	8,4	8,5	GEPDE Ø200	132,35	176,47
70-22*60*70 P72	70	22	60	8	8,7	7,26	S. C. A. Ø200	132,35	176,47
70-JIANHUA200*3/4	85	22	65	10	9,8	8	JIAN HUA Ø200	135,95	181,28
70-LMC 200*3	80	24	58	9,8	10,7	8,46	LMC Ø200	139,32	185,80
70-HELIOT.250*3/4	100	25,8	67	10,4	9,6	10	HELIOT Ø250	215,80	287,77
74-CHANDOX-MC10	90	28	67	11,4	11,2	8,46	CHANDOX MC - 10		240,67
70-FPA250*3/4	96	28	68	12	10	9	FPA Ø250-168	184,53	246,02
27-273*3/4	105	28	67	12,3	11	8,46	SANCHULLY Ø273	191,19	254,93
27-310*3/4	125	32	77	16,3	13,3	10,16	SANCHULLY Ø310	224,63	299,50
70-ZITHER250*3/4	100	29	68	13,15	10,7	8,46	ZITHER Ø250	191,19	254,93
74-GDB10DAKTG21	100	32	67	11,4	11,2	8,46	CHANDOX DAKT - 10	173,55	231,39
70-PLATICUN315*3/4	130	34	87	13	13,3	11	PLA - TIN - CUN Ø315	236,67	315,57
70-STAS400*3/4	140	35,95	87	15	11,6	10	STAS Ø400	295,83	394,43
70-VACHETE*3/4	140	36	87	12,4	10,9	12	VACHETE Ø400	272,10	362,81
70-FUERDA325*3/4	130	36	87	13	13	11	FUERDA Ø325	256,71	342,30
70-FUERDA325*3/4C97	130	36	87	13	13	11	FUERDA Ø325 C=97	292,89	390,52
70-FUERDA N-400	138	36	87	13	13,5	11	FUERDA N - 400	283,99	378,65
70-PCTMM03-380	145	36	95	12	15	10	PCT MM03 Ø380-400	347,39	463,19
70-B.G.380*3/4	135	38	88	13,28	16	10	B.G. Ø380	347,39	463,19
70-HORTON380*3/4	140	39,5	97	15,9	14	10,16	HORTON Ø380	467,97	623,96
70-NILES 600*3/4	205	45,95	107	15	13,8	13	NILES Ø600	544,66	726,17
74-CHANDOX500	180	52	117	22,5	21,5	14,1	CHANDOX Ø500	545,52	727,37

# Garras blandas postizas

04.

## Soft Top Jaws

Garras blandas postizas  
hidraulicas adaptables

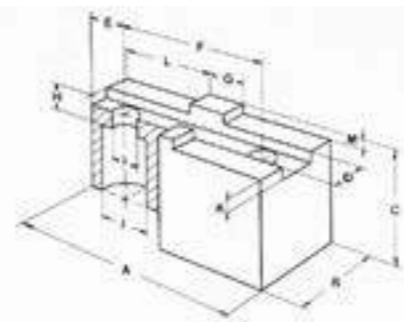
Hydraulic Adaptable  
Soft top Jaws



# GARRAS BLANDAS POSTIZAS HIDRAULICAS

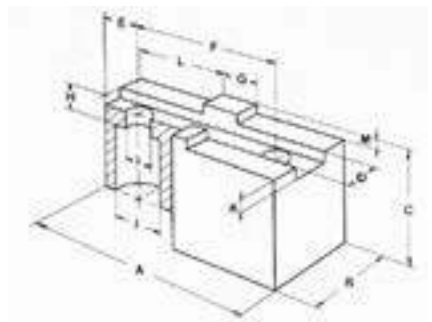
# HYDRAULIC SOFT TOP JAWS

Mod. TGB N°8												
A	B	C	D	E	F	G	H	I	J	K	L	M



Material: F - 1140 / C45

Mod. TGB N°8												
A	B	C	D	E	F	G	H	I	J	K	L	M



Material: F - 1140 / C45

GARRAS BLANDAS POSTIZAS ADAPTABLES AL PLATO SOFT TOP JAWS ADAPTABLE TO CHUCKS BRAND										ROHM - AUTOBLOK		
CÓDIGO	A	B	C	D	G	F	Ø PLATO CHUCK Ø	€				
16-KNCS-N140C45	69	20	45	8	18	32	AUTOBLOK KNCS - N 140 - 35	74,69	WAK 140 - 10			
16-KNCS-N140C60			60					89,82				
16-KNCS-N170C45			45				ROHM DURO - NC 140 - 160 - 175	74,69				
16-KNCS-N170C60	85	20	60	8	18	32	AUTOBLOK KNCS - N 170 - 43	89,82	WAK 160 - 10			
16-KNCS-N170C70			70					104,76				
16-KNCS-N210C45			45				ROHM DURO - NC 200	79,54				
16-KNCS-N210C60	105	25	60	10	20	40	AUTOBLOK KNCS - N 210 - 52	95,45	WAK 200 - 10			
16-KNCS-N210C80			80				AUTOBLOK KNCS - N 225 - 65	127,25				
16-KNCS-N260C55			55					99,48				
16-KNCS-N260C60			60				ROHM DURO - NC 250	119,91				
16-KNCS-N260C65			65					111,03				
16-KNCS-N260C75			75				AUTOBLOK KNCS - N 260 - 78	122,15				
16-KNCS-N260C85		32	85	12	20	40	AUTOBLOK KNCS - N 275 - 86	140,10	WAK 250 - 10			
16-KNCS-N260C95			95				AUTOBLOK KNCS - N 315 - 91	152,06				
16-KNCS-N260C105			105				AUTOBLOK KNCS - N 325 - 104	163,98				
16-KNCS-N260C127			127				AUTOBLOK KNCS - N 340 - 117	188,44				
16-KNCS-N260C170	125		170					250,60				
16-KNCS-N325C60			60				AUTOBLOK KNCS - N 260-78	153,93				
16-KNCS-N325C90			90				AUTOBLOK KNCS - N 275-86	230,84				
16-KNCS-N325C100		50	100	12	20	40	AUTOBLOK KNCS - N 315-91	256,52	WAK 325 - 10			
16-KNCS-N325C127			127				AUTOBLOK KNCS - N 325-104	325,82				
							AUTOBLOK KNCS - N 340-117					
16-KNCS-N400C58			58					166,79				
16-KNCS-N400C68			68				ROHM DURO - NC 315	178,11				
16-KNCS-N400C78	145	35	78	12	26	54	AUTOBLOK KNCS - N 400 - 128	198,39	WAK 400 - 10			
16-KNCS-N400C98			98					229,58				
16-KNCS-N400C115			115					278,02				
16-KNCS-N500C78			78					238,08				
16-KNCS-N500C95			95				ROHM DURO - NC 400 - 500	275,43				
16-KNCS-N500C107	180	45	107	18	30	60	AUTOBLOK KNCS - N 500 - 155	310,21	WAK 500 - 10			
16-KNCS-N500C117			117				AUTOBLOK KNCS - N 630 - 165	336,32				
16-KNCS-N500C125			125					362,37				
	250	45	78	18	30	60		329,92				

\* Precio por juego de 3 garras / Prices for sets of 3 jaws

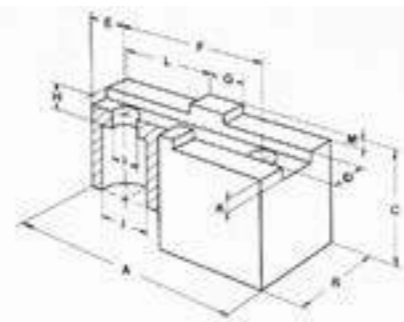
GARRAS BLANDAS POSTIZAS ADAPTABLES AL PLATO SOFT TOP JAWS ADAPTABLE TO CHUCKS BRAND										ROHM - AUTOBLOK		
CÓDIGO	A	B	C	D	G	F	Ø PLATO CHUCK Ø	€				
16-WAKS-140-10	63	35	40	8	18	32	AUTOBLOK KNCS 140	73,87	WAKS 140-10			
16-WAKS-140-10A	85						AUTOBLOK KNCS 140 A=85	72,89	WAKS 140-10			
16-WAKS-160-10	85	30	50				ROHM DURO 140-160-175	91,25	WAKS 160-10			
16-WAKS-160-22	70	30	40	8	18	32	AUTOBLOK KNCS 170	77,92	WAKS 160-22			
16-WAKS-160-30	70	35	80					115,00	WAKS 160-30			
16-WAKS-200-10	100	30	55				ROHM DURO 200	102,68	WAKS 200-10			
16-WAKS-200-20	100	30	70				AUTOBLOK KNCS 210-225	115,26	WAKS 200-20			
16-WAKS-200-30	70	40	40	10	20	40		81,44	WAKS 200-30			
16-WAKS-200-31	90	40	60					112,52	WAKS 200-31			
16-WAKS-200-32	95	40	80					136,85	WAKS 200-32			
16-WAKS-200-33	100	40	50					101,08	WAKS 200-33			
16-WAKS-200-35	105	45	45					99,54	WAKS 200-35			
16-WAKS-200-36	90	60	50					122,24	WAKS 200-36			
16-WAKS-250-10			60				ROHM DURO - NC 250	127,71	WAKS 250-10			
16-WAKS-250-11	125	40	80				AUTOBLOK KNCS 260	144,99	WAKS 250-11			
16-WAKS-250-14			75					157,67	WAKS 250-14			
16-WAKS-250-15		45	105					193,46	WAKS 250-15			
16-WAKS-250-16	90	40	60				AUTOBLOK KNCS 275	121,02	WAKS 250-16			
16-WAKS-250-17	125	45	55					125,65	WAKS 250-17			
16-WAKS-250-18			80	12	20	40	AUTOBLOK KNCS 315	137,45	WAKS 250-18			
16-WAKS-250-20	90	60	60					165,82	WAKS 250-20			
16-WAKS-250-22			80				AUTOBLOK KNCS 325	182,67	WAKS 250-22			
16-WAKS-250-23	110	60	80					186,45	WAKS 250-23			
16-WAKS-250-24		60					AUTOBLOK KNCS 340	231,65	WAKS 250-24			
16-WAKS-250-25	125	58	95					231,65	WAKS 250-25			
16-WAKS-250-26		78						261,94	WAKS 250-26			
16-WAKS-400-10	110		60				ROHM DURO - NC 315	125,58	WAKS 400-10			
16-WAKS-400-11			60				AUTOBLOK KNCS 400	138,72	WAKS 400-11			
16-WAKS-400-12	145	40	100					178,57	WAKS 400-12 1			
16-WAKS-400-13			118					210,45	WAKS 400-13			
16-WAKS-400-14			146					260,44	WAKS 400-14			
16-WAKS-400-15	100	50	95					198,10	WAKS 400-15			
16-WAKS-400-18	125	60	60	12	26	54		167,13	WAKS 400-18			
16-WAKS-400-21	110	60	80					186,45	WAKS 400-21			
16-WAKS-400-22			98					205,59	WAKS 400-22			
16-WAKS-400-23	145	60	95					244,28	WAKS 400-23			
16-WAKS-400-24	125	58	95					231,65	WAKS 400-24			
16-WAKS-400-30	100	78	70					187,67	WAKS 400-30			
16-WAKS-400-31	125	78	95					261,14	WAKS 400-31			

\* Precio por juego de 3 garras / Prices for sets of 3 jaws

GARRAS BLANDAS POSTIZAS HIDRAULICAS / HYDRAULIC SOFT TOP JAWS

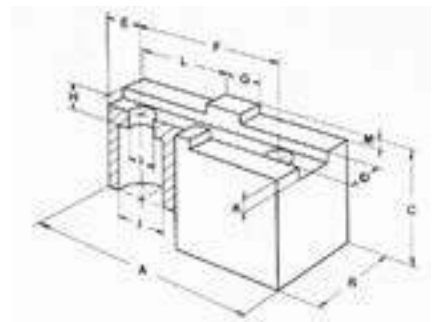
GARRAS BLANDAS POSTIZAS MANUALES / MANUAL SOFT TOP JAWS

Mod. TGB N°8												
A	B	C	D	E	F	G	H	I	J	K	L	M



Material: F - 1140 / C45

Mod. TGB N°8												
A	B	C	D	E	F	G	H	I	J	K	L	M



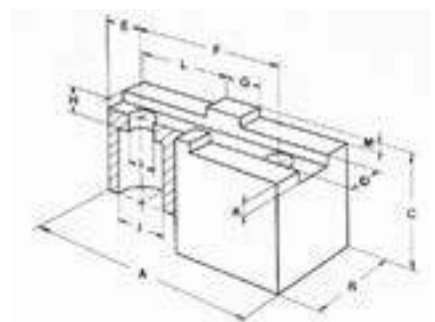
Material: F - 1140 / C45

GARRAS BLANDAS POSTIZAS ADAPTABLES AL PLATO SOFT TOP JAWS ADAPTABLE TO CHUCKS BRAND							ROHM - AUTOBLOK					
CÓDIGO	A	B	C	D	G	F	Ø PLATO CHUCK Ø	€				
16-WAKS-500-10	155	60	80	18	30	60	ROHM DURO-NC 400-500	WAKS 500-10	236,40			
16-WAKS-500-12	155	60	118					WAKS 500-12	301,83			
16-WAKS-500-13	130	60	125					WAKS 500-13	294,84			
16-WAKS-500-14	130	64	84					WAKS 500-14	235,85			
16-WAKS-500-15	155	64	135					WAKS 500-15	336,93			
16-WAKS-500-16	155	50	168					WAKS 500-16	358,01			
16-WAKS-500-17	130	78	117					WAKS 500-17	391,64			
16-WAKS-500-18	180	60	80					WAKS 500-18	233,99			
16-WAKS-500-19	155	78	157					WAKS 500-19	496,65			
16-WAKS-500-20	155	80	80					WAKS 500-20	258,05			
16-WAKS-500-21	155	78	96					WAKS 500-21	316,88			
16-WAKS-500-22	180	80	80					WAKS 500-22	270,26			
16-WAKS-500-23	180	78	95					WAKS 500-23	329,91			
16-WAKS-500-24	180	78	107					WAKS 500-24	376,25			
16-WAKS-500-25	180	60	117					WAKS 500-25	322,91			
16-WAKS-500-26	180	60	160					WAKS 500-26	477,33			
16-WAKS-500-27	180	60	200					WAKS 500-27	589,64			
16-WAKS-500-28	180	90	78					WAKS 500-28	301,99			
16-WAKS-500-29	130	88	125					WAKS 500-29	325,71			
16-WAKS-500-30	130	88	81					WAKS 500-30	289,70			
16-WAKS-500-31	150	98	78					WAKS 500-31	310,20			
16-WAKS-500-35	180	98	125					WAKS 500-35	470,32			
											AUTOBLOK KNCS 500	
											AUTOBLOK KNCS 630	

\* Precio por juego de 3 garras / Prices for sets of 3 jaws

BISON - GAMOR UNIVERSALES BISON - GAMOR SELF-CENTERING								3 GARRAS / JAWS	4 GARRAS / JAWS
CÓDIGO	A	B	C	D	G	F	Ø PLATO CHUCK Ø	€	
01-GBP125	64	22	38	7,95	12,7	32	BISON 125	81,87	108,95
01-GBP160	78	25	45	7,95	12,7	38,1	BISON 160	81,73	108,95
01-GBP160C60			60				BISON 160 C=60	94,59	126,13
01-GBP200C88	90	27	47	7,95	12,7	44,5	BISON 200	91,74	122,34
01-GBP200C88			88				BISON 200 C=88	155,16	206,89
01-GBP250	106	32	56	12,7	19	54	BISON 250	126,07	168,12
01-GBP250C117			117				BISON 250 C=117	213,26	284,34
01-GBP250A150	150	32	56				BISON 250 A=150	143,40	191,19
01-GBP250A200	200	32	56				BISON 250 A=200	181,18	241,58
01-GBP315	120	36	57	12,7	19	63,5	BISON 315	183,95	245,27
01-GBP315A150	150	36	57				BISON 315 A=150	210,11	280,14
01-GBP400	140	40	70	12,7	19	76,2	BISON 400	225,27	300,37
01-GBP400C100			100				BISON 400 C=100	267,99	357,34
01-GBP400C147			147				BISON 400 C=147	324,86	433,15
01-GBP500	140	42	85	12,7	19	76,2	BISON 500	281,51	375,35
01-GBP500C97			97				BISON 500 C=97	330,92	441,22
01-GBP630	160	52	85	12,7	19	76,2	BISON 630 - 800	352,49	470,01

Mod. TGB N°8												
A	B	C	D	E	F	G	H	I	J	K	L	M



Material: F - 1140 / C45

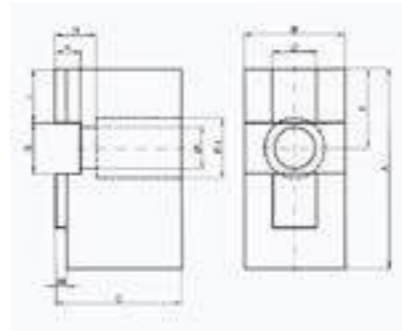
GARRAS BLANDAS POSTIZAS ADAPTABLES AL PLATO SOFT TOP JAWS ADAPTABLE TO CHUCKS BRAND							BISON INDEPENDIENTE INDEPENDENT CHUCKS	
CÓDIGO	A	B	C	D	G	F	Ø PLATO CHUCK Ø	€
01-GBP 4300-200	90	35	47	7,95	12,7	44,5	BISON 4300 - 200	134,75
01-GBP 4300-250	106	35	57	12,7	19	54	BISON 4300 - 250	176,30
01-GBP 4300-315	120	42	67	12,7	19	63,5	BISON 4300 - 315	272,65
01-GBP 4300-400	141	42	67	12,7	19	76,2	BISON 4300 - 400	284,33
01-GBP 4300-500	145	54	85	12,7	19	76,2	BISON 4300 - 500	478,70
01-GBP 4300-630	145	54	87	12,7	19	76,2	BISON 4300 - 630	508,28
01-GBP 4300-800	160	68	95	12,7	19	76,2	BISON 4300 - 800	650,80



# GARRAS BLANDAS POSTIZAS HIDRAULICAS

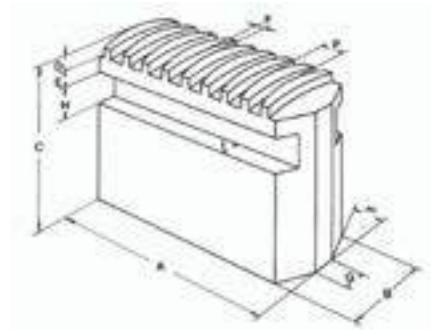
# HYDRAULIC SOFT TOP JAWS

Mod. TGB N°9												
A	B	C	D	E	F	G	H	I	J	K	L	M



Material: F - 1140 / C45

Mod. TGB N°11														
A	B	C	D	E	F	G	H	I	J	K	L	M	N	P



Material: F - 1140 / C45

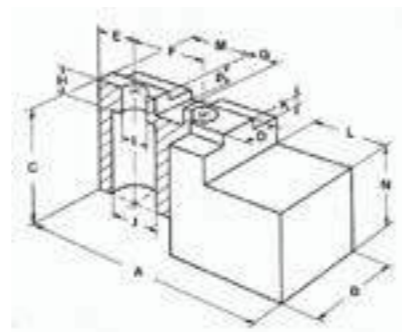
GARRAS BLANDAS POSTIZAS ADAPTABLES AL PLATO GALVEZ - HIDRAM SOFT TOP JAWS ADAPTABLE TO CHUCKS BRAND GALVEZ - HIDRAM									
CÓDIGO	A	B	C	D	G	L	MOD. GARRA / JAW	Ø PLATO CHUCK Ø	€
18-GBF-8	37	16	25	8	10	6,5	GBF 8	80 ACT	39,19
18-GBF-10	51	25	40	12	12	13	GBF 10	100 ASC / KSC	39,24
18-GBF-12	63	32	43	16	16	17	GBF 12	125 ASC / KSC	41,36
18-GBF-16	84	40	50	18	18	23	GBF 16	160 ASC / KSC	61,82

\* Precio por juego de 2 garras / Prices for sets of 2 jaws

GARRAS BLANDAS POSTIZAS ADAPTABLES AL PLATO ROHM SOFT TOP JAWS ADAPTABLE TO CHUCKS BRAND ROHM									
CÓDIGO	A	B	C	D	F	G	M	Ø PLATO MARCA BRAND CHUCK Ø	€
66-GBP90*3KFN25	45	20	25	16	8	13	5	ROHM KFN 90/3 C=25	53,45
66-GBP90*3KFN35			35					ROHM KFN 90/3 C=35	54,72
66-GBP90*3KFN50			50					ROHM KFN 90/3 C=50	71,12
66-GBP90*3KFN70			70					ROHM KFN 90/3 C=70	101,41
66-GBP90*3KFN75			75					ROHM KFN 90/3 C=75	103,32

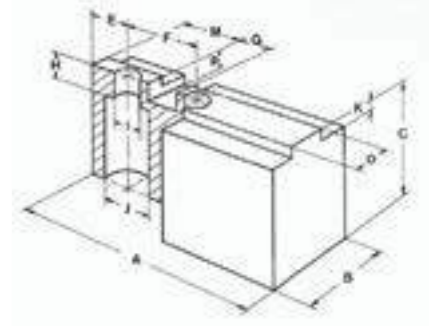
\* Precio por juego de 3 garras / Prices for sets of 3 jaws

Mod. TGB N°10														
A	B	C	D	E	F	G	H	I	J	K	L	M	N	P



Material: F - 1140 / C45

Mod. TGB N°12														
A	B	C	D	E	F	G	H	I	J	K	L	M	N	P

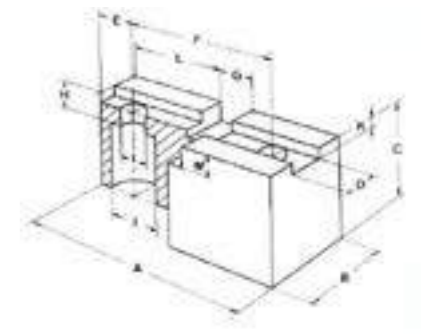


Material: F - 1140 / C45

GARRAS BLANDAS POSTIZAS ADAPTABLES AL PLATO GALVEZ - HIDRAM SOFT TOP JAWS ADAPTABLE TO CHUCKS BRAND GALVEZ - HIDRAM									
CÓDIGO	A	B	C	D	G	F	MOD. GARRA / JAW	Ø PLATO CHUCK Ø	€
18-GBF-11	57	30	40	10	10	20	GBF 11	108 ACTS / KSC-T	41,36
18-GBF-14	70	30	40	12	12	25	GBF 14	140 ACTS / KSC-T	43,43
18-GBF-17	88	32	45	12	12	30	GBF 17	170 ACTS / KSC-T	51,15
18-GBF-20	88	45	50	14	14	40	GBF 20	200-250 ACTS / KSC-T	60,18

\* Precio por juego de 2 garras / Prices for sets of 2 jaws

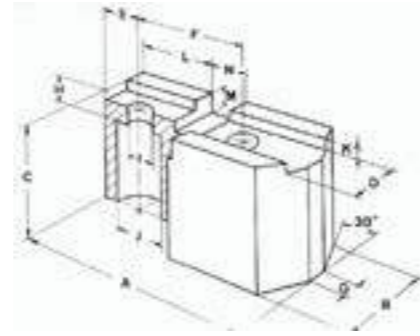
Mod. TGB N°13														
A	B	C	D	E	F	G	H	I	J	K	L	M	N	P



Material: F - 1140 / C45

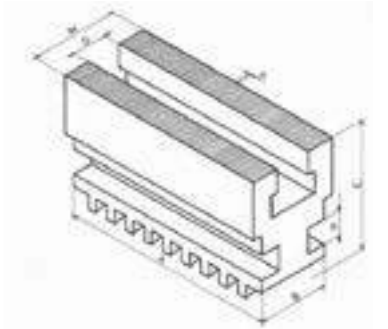


Mod. TGB N°14															
A	B	C	D	E	F	G	H	I	J	K	L	M	N	P	



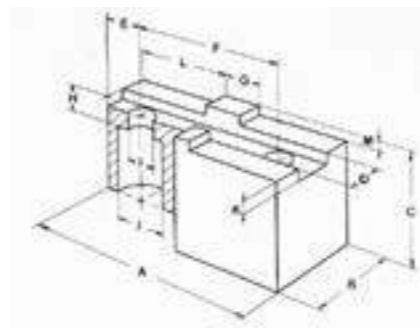
Material: F - 1140 / C45

Mod. TGB N°17															
A	B	C	D	E	F	G	H	I	J	K	L	M	N	P	



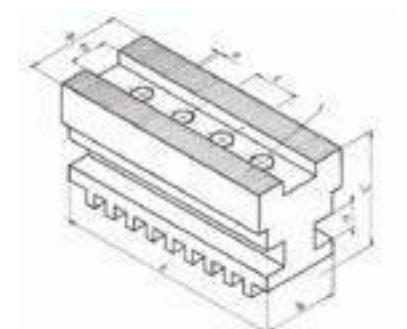
Material: F - 1140 / C45

Mod. TGB N°15															
A	B	C	D	E	F	G	H	I	J	K	L	M	N	P	



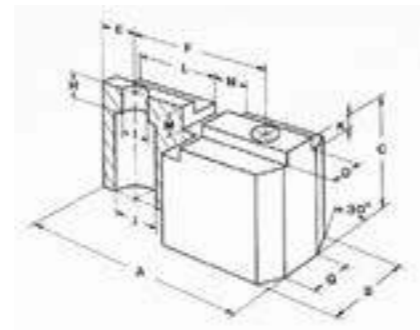
Material: F - 1140 / C45

Mod. TGB N°18															
A	B	C	D	E	F	G	H	I	J	K	L	M	N	P	



Material: F - 1140 / C45

Mod. TGB N°16															
A	B	C	D	E	F	G	H	I	J	K	L	M	N	P	



Material: F - 1140 / C45



# Garras duras

# Hard Jaws

05.

Garras duras adaptables  
a los platos Neumáticos - Hidráulicos

Hard Jaws adaptable to  
Pneumatic and Power Chucks

## GARRAS DURAS ADAPTABLES A PLATOS HIDRAULICOS

Los modelos de garras TGD N° 23 y 24 son las denominadas garras duras con topes de regulación. Son garras templadas de gran seguridad en el amarre. Estas nos garras permiten aumentar los avances en el mecanizado de piezas en sus primeras operaciones. Los topes de regulación nos permiten regular la longitud de amarre de la pieza en función del tope utilizado. Estos juegos de garras se sirven con un juego completo de topes y una llave para el apriete de los topes. La cantidad de los topes va en función del modelo de la garra según la marca y el diámetro del plato.

El modelo TGD N° 23 es reversible y sirve para coger diámetros grandes y pequeños.  
El modelo TGD N° 24 sirve para coger diámetros intermedios.  
El modelo TGD N° 25 son las garras estándar sin topes de regulación.

The jaws models TDG No. 23 and No. 24 are called hard jaws with regulatory stoppers. They are hardened and give high mooring security. These jaws enable us to increase the forward in the machining of parts in its first operations. Regulation stoppers allow us to adjust the length of work piece clamping depending on the stopper that is used. These sets of jaws are served with a complete set of stoppers and a key to tighten the stoppers. The amount of the stoppers depends on the model of the jaw according to the brand and the diameter of the chuck.

The model TDG No. 23 is reversible and is used to clamp large as well as small diameters.  
The model TDG No. 24 serves to clamp intermediate diameters.  
The model TDG No. 25 is the standard jaw without stoppers.

TDG N° 23



TDG N° 24

TDG N° 25

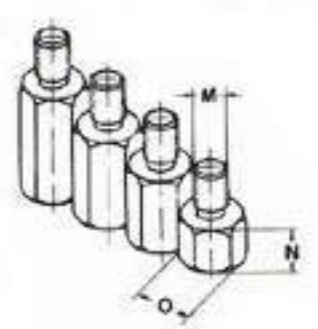


## HARD JAWS ADAPTABLE TO POWER CHUCKS

TOPES DE REGULACIÓN REGULATORY STOPPERS		
A	B	C

Los topes de regulación son los utilizados en los modelos de garras TGD N° 23 y 24. Se usan para regular la longitud de amarre de la pieza.

The regulatory stoppers are used with the jaws models TGD No. 23 and 24. There are used to regulate the clamping surface of the work piece.



### MEDIDAS DE LOS TOPES DE REGULACIÓN MEASURES OF THE REGULATORY STOPPERS

M 5							
O = 8							
N	5	10	15	20	25	30	35

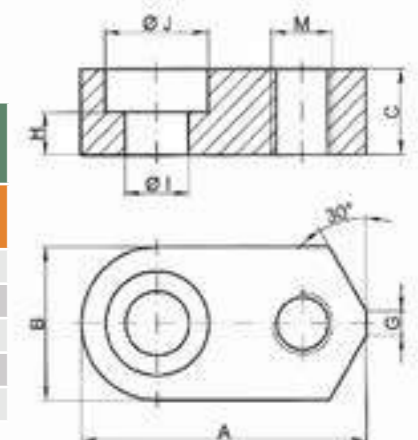
M 6										
O = 10										
N	5	10	15	20	25	30	35	40	45	50

M 8													
O = 10													
N	5	10	15	20	25	30	35	40	45	50	55	60	65

M 10																		
O = 14																		
N	5	10	15	20	25	30	35	40	45	50	55	60	65	70	75	80	85	90

### CHAVETAS PARA LAS GARRAS DE TOPES MODELO "L" PIN FOR THE CHUCKS WITH REGULATORY STOPPERS MODEL "L"

MEDIDAS CHAVETAS / PIN MEASURES						
CÓDIGO	MOD.	A	B	C	M	PRECIO UNID. (€) UNIT. PRICE (€)
39-CHAVETA 12	MOD. 12	26	12	8	M 5	32,30
39-CHAVETA 14	MOD. 14	30	14	9	M 6	31,54
39-CHAVETA 16	MOD. 16	30	16	10	M 6	32,30
39-CHAVETA 20	MOD. 20	35	20	12	M 8	32,92
39-CHAVETA 25	MOD. 25	47	25	14	M 10	39,06

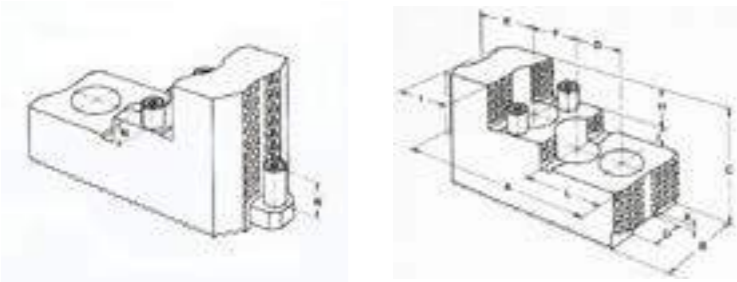




# GARRAS DURAS ADAPTABLES A PLATOS HIDRAULICOS

# HARD JAWS ADAPTABLE TO POWER CHUCKS

Mod. TGD N°23 GDL												
A	B	C	D	E	F	G	H	I	J	K	L	P



NOTA TOPES, CHAVETAS Y LLAVES incluidos

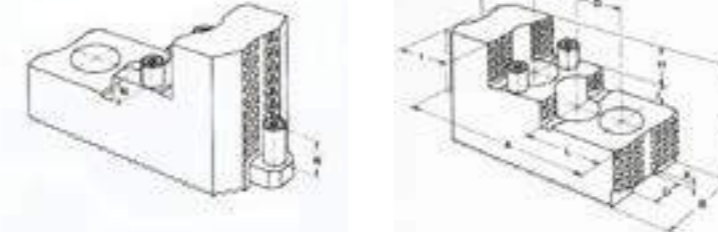
MEDIDAS ADAPTABLES AL PLATO MARCA GALVEZ - HIDRAM MOD.L MEASURES ADAPTABLE TO CHUCKS BRAND GALVEZ - HIDRAM MOD.L											
CÓDIGO	A	B	C	D	F	G	H	PASO	MOD. GARRA	Ø PLATO CHUCK Ø	€
17-GDL14	63	32	43	11	15	15	15	1/16 90°	GDL 14	130 - 140	502,69
17-GDL17	80	34	53	12	25	25	20	1/16 90°	GDL 17	170	546,39
17-GDL16	85	40	60	17	19,5	19,5	20	1/16 90°	GDL 16	160 - 200	782,36
17-GDL20	90	40	65	14	19,5	19,5	25	1/16 90°	GDL 20	200 - 240	869,26
17-GDL21	90	40	65	17	19,5	19,5	25	1/16 90°	GDL 21	200 - 210	823,83
17-GDL25	110	50	76	21	26	26	25	1/16 90°	GDL 25	250 - 315	869,26
17-GDL30	130	48	75	20	30	30	25	1/16 90°	GDL 30	300 - 340	1018,29
18-GDL30	130	48	75	20	30	30	25	2,5 75°	GDL 30	300 - 340	1018,29
17-GDL50	140	62	95	25	32	32	35	3/32" 90°	GDL 50	400 - 500 - 630	1500,71
17-GDL80	170	70	120	25	40	40	40	3/32" 90°	GDL 80	800	2287,59
18-GDL6	80	32	54	12	20	20	20	1,5 60°	GDL 6"	170	546,39
18-GDL-8	95	36	65	14	25	25	25	1,5 60°	GDL 8"	210	782,36
18-GDL-10	106	42	70	16	30	30	25	1,5 60°	GDL 10"	250	869,26

\* Precio por juego de 3 garras / Prices for sets of 3 jaws

MEDIDAS ADAPTABLES AL PLATO MARCA KITAGAWA MOD.L MEASURES ADAPTABLE TO CHUCKS BRAND KITAGAWA MOD.L											
CÓDIGO	A	B	C	D	F	G	H	PASO	MOD. GARRA	Ø PLATO CHUCK Ø	€
19-GDL6	80	32	54	12	20	20	20	1,5 60°	GDL 6"	6" / B - 206	546,39
19-GDL8	95	36	65	14	25	25	25	1,5 60°	GDL 8"	8" / B - 208	782,36
19-GDL 10	106	42	70	16	30	30	25	1,5 60°	GDL 10"	10" / B - 210	869,26
19-GDL 12	125	50	81	18	30	30	30	1,5 60°	GDL 12"	B - 12	1018,29
19-GDL 12NI	125	50	81	21	30	30	30	1,5 60°	GDL 12" NI	B-212 / BB-212	1018,29
19-GDL B215	157	60	100	25,5	43	43	35	1,5 60°	GDL B - 215	B-215 / B-218	1729,61
19-GDL 15-18	165	65	102	22	43	43	35	1,5 60°	GDL 15"-18"	B-15 / B-18	1763,40
19-GDL 21-24	165	68	107	25	43	43	40	3 60°	GDL 21"-24"	B-21 / B-24	1946,76

\* Precio por juego de 3 garras / Prices for sets of 3 jaws

Mod. TGD N°23 GDL												
A	B	C	D	E	F	G	H	I	J	K	L	P



NOTA TOPES, CHAVETAS Y LLAVES incluidos



MEDIDAS ADAPTABLES AL PLATO MARCA / MEASURES ADAPTABLE TO CHUCKS BRAND AUTOBLOK - SMW MOD.L											
CÓDIGO	A	B	C	D	F	G	H	PASO	MOD. GARRA	Ø PLATO CHUCK Ø	€
15-GDL165*3 16-GDL165*3	75	34	54	14	16,5	16,5	20	1/16" 90° 1,5 60°	GDL	165 - 175	782,36
15-GDL210*3 16-GDL210*3	95	40	65	17	23	23	25	1/16" 90° 1,5 60°	GDL	210 - 215	855,72
15-GDL250*3 16-GDL250*3	115	48	76	21	30	30	25	1/16" 90° 1,5 60°	GDL	250	912,75
16-GDL250*3D16	113	46	71	16	30	30	25	1,5 60°	GDL	250 BHM / BBM	1004,04
15-GDL315*3 16-GDL315*3	125	50	81	21	30	30	25	1/16" 90° 1,5 60°	GDL	315	1018,52
15-GDL400*3	140	60	90	21	34	34	30	1/16 90°	GDL	400	1534,86
16-GDL400*3	152	65	97	22	38	38	35	1,5 60°	GDL	400 - 450 BHM	1670,67
15-GDL500*3	152	65	97	25,5	38	38	35	3/32" 90°	GDL	400 - 500 - 630	1631,09
16-GDL500*3	152	65	97	22	38	38	35	1,5 60°	GDL	400 - 500 - 630	1631,09
15-GDL800*3	170	75	110	25,5	38	38	40	3/32" 90°	GDL	610 - 630 - 800	2003,49

\* Precio por juego de 3 garras / Prices for sets of 3 jaws

MEDIDAS ADAPTABLES AL PLATO MARCA / MEASURES ADAPTABLE TO CHUCKS BRAND HOWA MOD.L											
CÓDIGO	A	B	C	D	F	G	H	PASO	MOD. GARRA	Ø PLATO CHUCK Ø	€
20-GDL6	80	36	54	12	20	20	20	1,5 60°	GDL	6"	600,96
20-GDL8	98	40	65	16	25	25	25	1,5 60°	GDL	8"	855,72
20-GDL10	115	46	76	18	30	30	25	1,5 60°	GDL	10"	912,72
20-GDL12	125	50	81	21	30	30	30	1,5 60°	GDL	12"	1018,29

\* Precio por juego de 3 garras / Prices for sets of 3 jaws

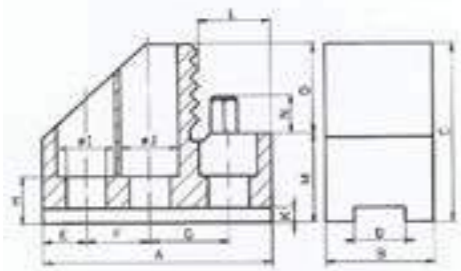
MEDIDAS ADAPTABLES AL PLATO MARCA / MEASURES ADAPTABLE TO CHUCKS BRAND GAMET GA MOD.L											
CÓDIGO	A	B	C	D	F	G	H	PASO	MOD. GARRA	Ø PLATO CHUCK Ø	€
22-GDL160	72	35	52	14	18	18	20	1/16" 90°	GDL	GA - 160	600,96
22-GDL210	90	40	65	17	20	20	25	1/16" 90°	GDL	GA - 210	855,72
22-GDL250	110	46	76	21	26	26	25	1/16" 90°	GDL	GA - 250	922,12
22-GDL315	125	46	81	21	31	31	30	1/16" 90°	GDL	GA - 315	1069,27

\* Precio por juego de 3 garras / Prices for sets of 3 jaws

# GARRAS DURAS ADAPTABLES A PLATOS HIDRAULICOS

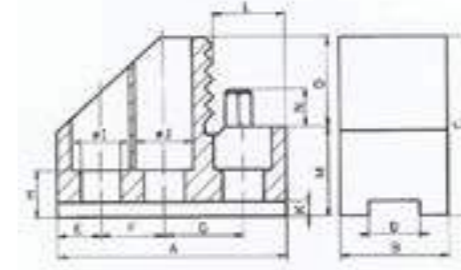
# HARD JAWS ADAPTABLE TO POWER CHUCKS

Mod. TGD N°24 GDN												
A	B	C	D	E	F	G	H	I	J	K	L	P



NOTA TOPES, CHAVETAS Y LLAVES incluidos

Mod. TGD N°24 GDN												
A	B	C	D	E	F	G	H	I	J	K	L	P



NOTA TOPES, CHAVETAS Y LLAVES incluidos

MEDIDAS ADAPTABLES AL PLATO MARCA / MEASURES ADAPTABLE TO CHUCKS BRAND GALVEZ - HIDRAM MOD.N											
CÓDIGO	A	B	C	D	F	G	O	PASO	MOD. GARRA	Ø PLATO CHUCK Ø	€
17-GDN14	52	32	40	11	15	15	20	1/16 90°	GDN 14	130 - 140	401,67
17-GDN17	74	35	50	12	25	25	25	1/16 90°	GDN 17	170	509,15
17-GDN16	70	40	60	17	19,6	19,5	30	1/16 90°	GDN 16	160 - 200	657,60
17-GDN20	70	40	65	14	19,6	19	35	1/16 90°	GDN 20	200 - 240	720,23
17-GDN21	70	40	60	17	19,6	19,6	30	1/16 90°	GDN 21	200 - 210	657,60
17-GDN25	95	50	70	21	26	33	35	1/16 90°	GDN 25	250 - 315	720,23
17-GDN30	95	50	70	20	30	30	35	1/16 90°	GDN 30	300 - 340	869,26
18-GDN30	95	50	70	20	30	30	35	2,5 75°	GDN 30	300 - 340	869,26
18-GDN50	112	62	102	25	32	40	60	3/32" 90°	GDN 50	400 - 500 - 630	1303,94
18-GDN6	64	34	50	12	20	20	25	1,5 60°	GDN 6"	170	509,15
18-GDN8	75	38	60	14	25	25	30	1,5 60°	GDN 8"	210	658,35
18-GDN10	84	42	65	16	30	30	35	1,5 60°	GDN 10"	250	720,23

\* Precio por juego de 3 garras / Prices for sets of 3 jaws

MEDIDAS ADAPTABLES AL PLATO MARCA / MEASURES ADAPTABLE TO CHUCKS BRAND KITAGAWA MOD.N											
CÓDIGO	A	B	C	D	F	G	O	PASO	MOD. GARRA	Ø PLATO CHUCK Ø	€
19-GDN6	64	34	50	12	20	20	25	1,5 60°	GDN 6"	6" / B - 206	509,15
19-GDN8	75	38	60	14	25	25	30	1,5 60°	GDN 8"	8" / B - 208	658,13
19-GDN 10	84	42	65	16	30	30	35	1,5 60°	GDN 10"	10" / B - 210	720,23
19-GDN 12	95	50	76	18	30	30	40	1,5 60°	GDN 12"	B - 12	869,26
19-GDN12NI	95	50	76	21	30	30	40	1,5 60°	GDN 12" NI	B-212 / BB-212	869,26
19-GDN B215	130	60	102	25,5	43	43	55	1,5 60°	GDN B - 215	B-215 / B-218	1474,12
19-GDN 15-18	130	65	102	22	43	43	55	1,5 60°	GDN 15"-18"	B-15 / B-18	1478,37
19-GDN 21-24	130	65	107	25	43	43	60	3 60°	GDN 21"-24"	B-21 / B-24	1642,63

\* Precio por juego de 3 garras / Prices for sets of 3 jaws

MEDIDAS ADAPTABLES AL PLATO MARCA / MEASURES ADAPTABLE TO CHUCKS BRAND AUTOBLOK - SMW MOD. N											
CÓDIGO	A	B	C	D	F	G	O	PASO	MOD. GARRA	Ø PLATO CHUCK Ø	€
15-GDN165*3 16-GDN165*3	63	34	51	14	16,5	16,5	25	1/16" 90° 1,5 60°	GDN	165 - 175	658,13
15-GDN210*3 16-GDN210*3	76	40	60	17	23	23	30	1/16" 90° 1,5 60°	GDN	210 - 215	713,01
15-GDN250*3 16-GDN250*3	95	48	72	21	30	30	35	1/16" 90° 1,5 60°	GDN	250	758,14
16-GDN250*3D16	95	46	71	16	30	30	35	1,5 60°	GDN	250 BHM / BBM	833,14
15-GDN315*3 16-GDN315*3	95	50	76	21	30	30	40	1/16" 90° 1,5 60°	GDN	315	869,26
15-GDN400*3	108	60	90	21	34	34	50	1/16" 90°	GDN	400	1303,94
16-GDN400*3	123	66	105	22	38	38	55	1,5 60°	GDN	400 - 450 BHM	1591,37
15-GDN500*3	123	66	105	25,5	38	38	55	3/32" 90°	GDN	400 - 500 - 630	1555,65
15-GDN800*3	123	75	110	25,5	38	38	60	3/32" 90°	GDN	610 - 630 - 800	1679,99

\* Precio por juego de 3 garras / Prices for sets of 3 jaws

MEDIDAS ADAPTABLES AL PLATO MARCA / MEASURES ADAPTABLE TO CHUCKS BRAND HOWA MOD. N											
CÓDIGO	A	B	C	D	F	G	O	PASO	MOD. GARRA	Ø PLATO CHUCK Ø	€
20-GDN6	70	38	52	12	20	20	25	1,5 60°	GDN	6"	534,72
20-GDN8	75	40	60	16	25	25	30	1,5 60°	GDN	8"	713,01
20-GDN10	95	46	71	18	30	30	35	1,5 60°	GDN	10"	756,22
20-GDN12	95	50	76	21	30	30	40	1,5 60°	GDN	12"	869,26

\* Precio por juego de 3 garras / Prices for sets of 3 jaws

MEDIDAS ADAPTABLES AL PLATO MARCA / MEASURES ADAPTABLE TO CHUCKS BRAND GAMET GA MOD. N											
CÓDIGO	A	B	C	D	F	G	O	PASO	MOD. GARRA	Ø PLATO CHUCK Ø	€
22-GDN160	66	32	50	14	18	18	25	1/16" 90°	GDN	GA - 160	509,15
22-GDN210	70	38	60	17	20	20	30	1/16" 90°	GDN	GA - 210	713,01
22-GDN250	90	46	70	21	26	26	35	1/16" 90°	GDN	GA - 250	751,07
22-GDN315	97	46	76	21	31	31	40	1/16" 90°	GDN	GA - 315	912,72

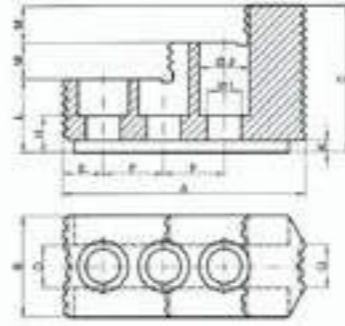
\* Precio por juego de 3 garras / Prices for sets of 3 jaws



# GARRAS DURAS ADAPTABLES A PLATOS HIDRAULICOS

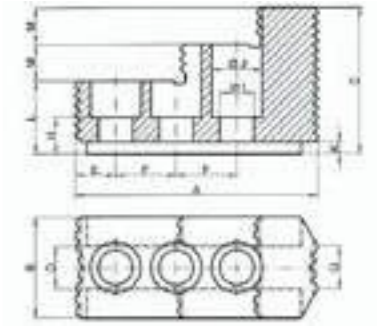
# HARD JAWS ADAPTABLE TO POWER CHUCKS

Mod. TGD N°25 GD													
A	B	C	D	E	F	G	H	I	J	K	L	M	P



NOTA TOPES, CHAVETAS Y LLAVES incluidos

Mod. TGD N°25 GD													
A	B	C	D	E	F	G	H	I	J	K	L	M	P



NOTA TOPES, CHAVETAS Y LLAVES incluidos

MEDIDAS ADAPTABLES AL PLATO MARCA / MEASURES ADAPTABLE TO CHUCKS BRAND GALVEZ - HIDRAM MOD. GD											
CÓDIGO	A	B	C	D	E	F	M	PASO	MOD. GARRA	Ø PLATO CHUCK Ø	€
17-GD14	60	30	42	11	10	15	10	1/16 90°	GD 14	130 - 140	308,37
17-GD17	80	32	49	12	15	25	12	1/16 90°	GD 17	170	317,88
17-GD16	75	40	51	17	17	19,5	12	1/16 90°	GD 16	160 - 200	385,26
17-GD20	86	40	51	14	17	19,5	12	1/16 90°	GD 20	200 - 240	480,17
17-GD21	86	40	51	17	17	19,5	12	1/16 90°	GD 21	200 - 210	471,48
17-GD25	105	48	60	21	20	26	12	1/16 90°	GD 25	250 - 315	480,21
17-GD30	120	48	65	20	20	30	15	1/16 90°	GD 30	300 - 340	514,65
18-GD30	120	48	65	20	20	30	15	2,5 75°	GD 30	300 - 340	514,65
18-GD50	132	60	84	25	22	32	22	3/32" 90°	GD 50	400 - 500 - 630	793,38
18-GD6	72	31	49	12	16	20	12	1,5 60°	GD 6"	170	317,88
18-GD8	88	38	55	14	18	25	13	1,5 60°	GD 8"	210	405,60
18-GD10	102	40	55	16	21	30	13	1,5 60°	GD 10"	250	480,21

\* Precio por juego de 3 garras / Prices for sets of 3 jaws

MEDIDAS ADAPTABLES AL PLATO MARCA / MEASURES ADAPTABLE TO CHUCKS BRAND KITAGAWA MOD. GD											
CÓDIGO	A	B	C	D	E	F	M	PASO	MOD. GARRA	Ø PLATO CHUCK Ø	€
19-GD6	72	31	49	12	16	20	12	1,5 60°	GD 6"	6" / B - 206	317,88
19-GD8	90	36	52	14	20	25	12	1,5 60°	GD 8"	8" / B - 208	385,26
19-GD 10	102	40	55	16	21	30	13	1,5 60°	GD 10"	10" / B - 210	480,21
19-GD 12	120	50	72	18	20	30	18	1,5 60°	GD 12"	B - 12	514,65
19-GD12NI	120	50	72	21	20	30	18	1,5 60°	GD 12" NI	B-212 / BB-212	514,65
19-GD B215	149	58	88	25,5	43	43	22	1,5 60°	GD B - 215	B-215 / B-218	1013,76
19-GD 15-18	145	62	88	22	29,5	43	22	1,5 60°	GD 15"-18"	B-15 / B-18	995,84
19-GD 21-24	160	65	96	25	30	50	26	3 60°	GD 21"-24"	B-21 / B-24	1106,51

\* Precio por juego de 3 garras / Prices for sets of 3 jaws

MEDIDAS ADAPTABLES AL PLATO MARCA / MEASURES ADAPTABLE TO CHUCKS BRAND AUTOBLOK - SMW MOD. GD											
CÓDIGO	A	B	C	D	E	F	M	PASO	MOD. GARRA	Ø PLATO CHUCK Ø	€
15-GD165*3 16-GD165*3	67	34	43	14	15	16,5	10	1/16" 90° 1,5 60°	GD	165 - 175	385,26
15-GD210*3 16-GD210*3	86	40	50	17	16	23	12	1/16" 90° 1,5 60°	GD	210 - 215	429,18
15-GD250*3 16-GD250*3	115	46	64	21	20	30	14	1/16" 90° 1,5 60°	GD	250	490,77
16-GD250*3D16	115	46	64	16	20	30	14	1,5 60°	GD	250 BHM / BBM	612,68
15-GD315*3 16-GD315*3	120	50	72	21	20	30	18	1/16" 90° 1,5 60°	GD	315	514,65
15-GD400*3	125	60	82	21	22	34	22	1/16" 90°	GD	400	793,38
16-GD400*3	145	60	82	22	25	38	10	1,5 60°	GD	400 - 450 BHM	893,83
15-GD500*3	145	60	82	25,5	25	38	20	3/32" 90°	GD	400 - 500 - 630	874,45
15-GD800*3	145	75	105	25,5	25	38	30	3/32" 90°	GD	610 - 630 - 800	1049,33

\* Precio por juego de 3 garras / Prices for sets of 3 jaws

MEDIDAS ADAPTABLES AL PLATO MARCA / MEASURES ADAPTABLE TO CHUCKS BRAND HOWA MOD. GD											
CÓDIGO	A	B	C	D	E	F	M	PASO	MOD. GARRA	Ø PLATO CHUCK Ø	€
20-GDN6	70	35	49	12	16	20	12	1,5 60°	GD	6"	317,88
20-GDN8	90	40	55	16	18	25	13	1,5 60°	GD	8"	429,18
20-GDN10	105	46	60	18	20	30	14	1,5 60°	GD	10"	480,21
20-GDN12	120	50	72	21	20	30	18	1,5 60°	GD	12"	514,65

\* Precio por juego de 3 garras / Prices for sets of 3 jaws

MEDIDAS ADAPTABLES AL PLATO MARCA / MEASURES ADAPTABLE TO CHUCKS BRAND GAMET GA MOD. GD											
CÓDIGO	A	B	C	Dw	E	F	M	PASO	MOD. GARRA	Ø PLATO CHUCK Ø	€
22-GD160	69	30	49	14	13	18	12	1/16" 90°	GD	GA - 160	317,88
22-GD210	86	40	51	17	17	20	12	1/16" 90°	GD	GA - 210	471,48
22-GD250	105	48	60	21	20	26	12	1/16" 90°	GD	GA - 250	480,21
22-GD315	120	48	65	21	20	31	15	1/16" 90°	GD	GA - 315	514,65

\* Precio por juego de 3 garras / Prices for sets of 3 jaws





# Tes de Amarre

## T-Nuts

# 06.

Tes de Amarre adaptables a platos  
Neumáticos - Hidráulicos

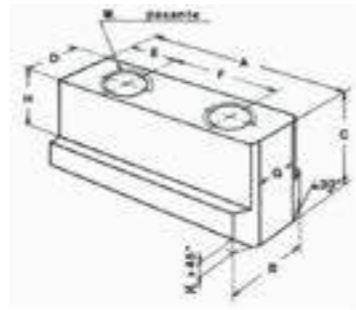
T-Nuts adaptable to  
Pneumatic and Power Chucks

Fabricadas en material F - 1252 tratado.  
Manufactured with material 42CrMo4 / EN 10083-1 / ISO 4540.

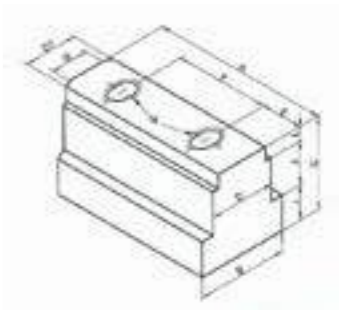
Rectificadas en su zona de contacto.  
Grinded in its contact areas.

Tornillo calidad 12.9  
Screw quality 12.9

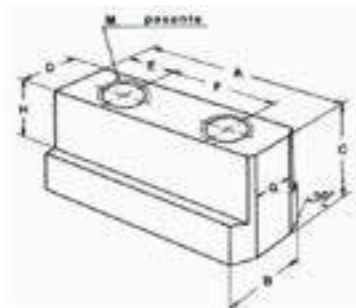
TES DE AMARRE DOBLES DOUBLE T-NUTS											N°24	
A	B	C	D	E	F	G	H	K	M			



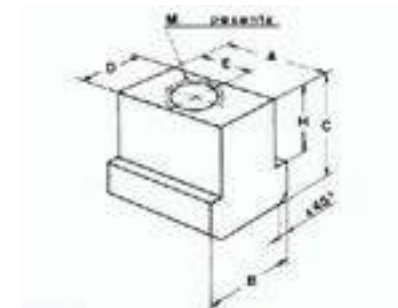
TES DE AMARRE DOBLES DOUBLE T-NUTS											N°29	
A	B	C	D	D1	E	F	G	I	J	L	M	



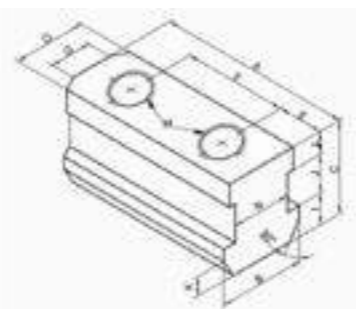
TES DE AMARRE DOBLES DOUBLE T-NUTS										N°25	
A	B	C	D	E	F	G	H	M			



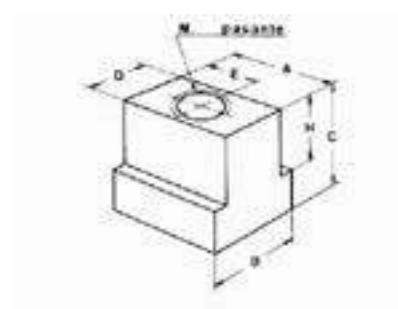
TES DE AMARRE DOBLES DOUBLE T-NUTS							N°26	
A	B	C	D	E	H	M		



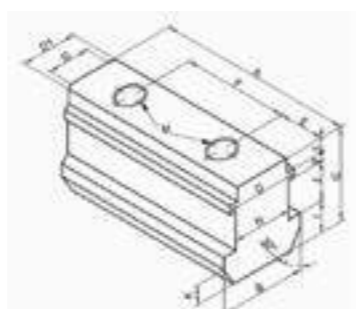
TES DE AMARRE DOBLES DOUBLE T-NUTS													N°24 - E	
A	B	C	D	E	F	G	I	J	L	N	K	M		



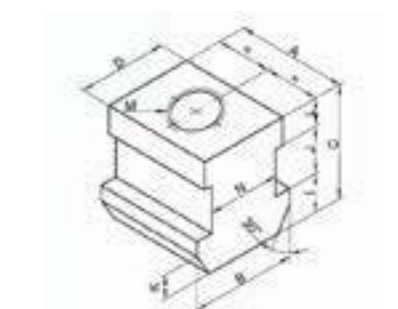
TES DE AMARRE DOBLES DOUBLE T-NUTS							N°27	
A	B	C	D	E	H	M		



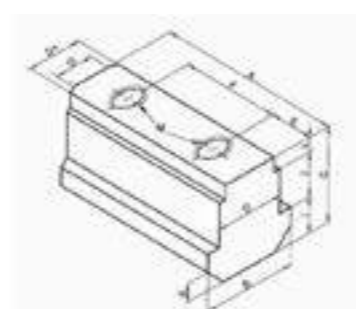
TES DE AMARRE DOBLES DOUBLE T-NUTS														N°24 - E2	
A	B	C	D	D1	E	F	G	I	J	K	L	N	P	M	



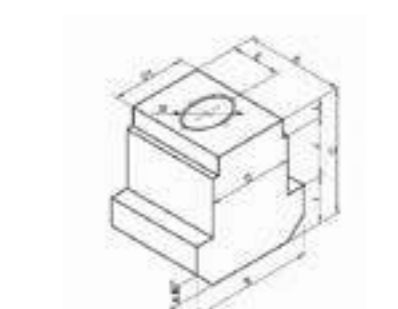
TES DE AMARRE DOBLES DOUBLE T-NUTS									N°26 - E	
A	B	C	D	I	J	K	L	M		



TES DE AMARRE DOBLES DOUBLE T-NUTS												N°28	
A	B	C	D	D1	E	F	G	I	J	K	L	M	



TES DE AMARRE DOBLES DOUBLE T-NUTS											N°30	
A	B	C	D	D1	E	I	J	K	L	M		

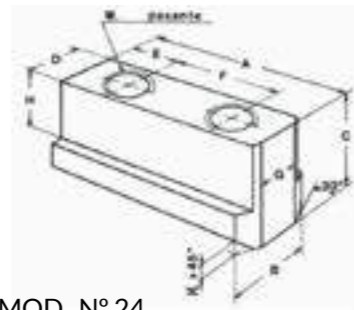


**Tes de amarre dobles**

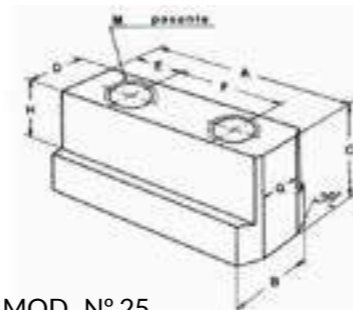
Fabricadas en F - 1252 -T  
Con tornillo calidad 12 : 9  
Rectificadas en su zona de contacto.

**Mooring T-nuts**

Manufactured in 42CrMo4/ EN 10083-1/  
ISO 4540  
With screw quality 12:9  
Grinded in contact areas



MOD. N° 24



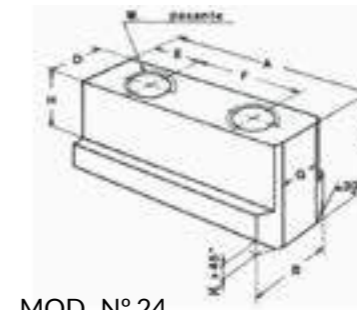
MOD. N° 25

**Tes de amarre dobles**

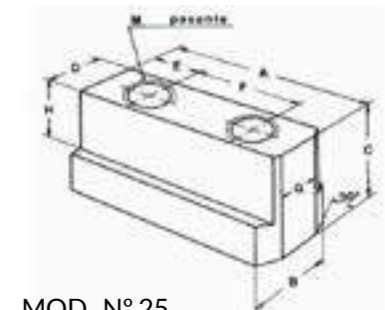
Fabricadas en F - 1252 -T  
Con tornillo calidad 12 : 9  
Rectificadas en su zona de contacto.

**Mooring T-nuts**

Manufactured in 42CrMo4/ EN 10083-1/  
ISO 4540  
With screw quality 12:9  
Grinded in contact areas



MOD. N° 24



MOD. N° 25

MEDIDAS MODELO / MEASURES MODEL										N° 24 - 25	
CÓDIGO	A	B	C	D	F	M	MOD. N°	MARCA / BRAND	Ø PLATO CHUCK Ø	PRECIO UNID. UNIT. PRICE (€)	
18-T25-4	28	15,5	17	10	14	M8	25	GALVEZ	GB - 4"	21,67	
17-T25-130-140	30	16,5	22	11	15	M8	25	GALVEZ - HIDRAM	130 - 140	18,92	
17-T25-170	45	17,5	21	12	25	M10	25	GALVEZ - HIDRAM	170	21,64	
17-T25-160-200	38,5	24	23,5	17	19,5	M12	25	GALVEZ	160 - 200	30,75	
17-T25-200-240	59	20,5	23	14	39	M12	25	GALVEZ - HIDRAM	200 - 240	33,36	
17-T25-250-315	50	27	28,5	21	26	M16	25	GALVEZ	250 - 315	40,86	
17-T25-400-500	60	35	35	25	32	M18	25	GALVEZ - HIDRAM	400 - 500	61,43	
18-T25-GB10	50	24	24,5	16	30	M12	25	GALVEZ	GB - 10"	24,29	
18-T24-4	28	15,5	17	10	14	M8	24	HIDRAM	GB - 4"	32,50	
17-T24-160-200	38,5	24	23,5	17	19,5	M12	24	HIDRAM	160 - 200	33,88	
17-T24-250-315	50	27	28,5	21	26	M16	24	HIDRAM	250 - 315	42,26	
17-T24-400-B205	30	15	15	10	14	M8	24	KITAGAWA	B - 205	20,46	
17-T24-5	30	14	15,5	10	18	M8	24	KITAGAWA	5"	20,46	
17-T24-B206	37	17,5	18,5	12	20	M10	24	KITAGAWA	B - 206	21,61	
17-T24-6	37	17,5	22	12	20	M10	24	KITAGAWA	6"	21,61	
17-T24-B208	45	20	20,5	14	25	M12	24	KITAGAWA	B - 208	24,02	
	70	20	20,5	14	25+25	M12	24	KITAGAWA	B - 208	47,43	
17-T24-8	45	20	22,5	14	25	M12	24	KITAGAWA	8"	24,02	
17-T24-8C25	45	20	25	14	25	M12	24	KITAGAWA	8" C=25	25,13	
17-T24-B210	50	22,5	22,5	16	30	M12	24	KITAGAWA	B - 210	25,50	
	70	22,5	22,5	16	25+25	M12	24	KITAGAWA	B - 210	48,17	
17-T24-10	50	22,5	22,5	16	30	M12	24	KITAGAWA	10"	25,50	
17-T24-B12	56	26,5	33,5	18	30	M14	24	KITAGAWA	B - 12	43,16	
17-T24-B212	56	26,5	29	21	30	M16	24	KITAGAWA	B - 212	43,16	
	86	29,5	29	21	30+30	M16	24	KITAGAWA	B - 212	60,09	
17-T24-BB212	54	29	23	21	30	M16	24	KITAGAWA	BB - 212	43,16	
17-T24-B215	75	35	39,5	25,5	43	M20	24	KITAGAWA	B - 215	62,11	
17-T24-21-24F43	83	37,5	45	25	43	M20	24	KITAGAWA	B-21/24 F=43	102,05	
17-T24-21-24F45	85	37,5	45	25	45	M20	24	KITAGAWA	B-21/24 F=45	102,05	
17-T24-21-24F60	100	37,5	45	25	60	M20	24	KITAGAWA	B - 21/24 F=60	102,05	
	126	37,5	45	25	43+43	M20	24	KITAGAWA	B - 21/24	127,54	

MEDIDAS MODELO / MEASURES MODEL										N° 24 - 25	
CÓDIGO	A	B	C	D	F	M	MOD. N°	MARCA / BRAND	Ø PLATO CHUCK Ø	PRECIO UNID. UNIT. PRICE (€)	
20-T25-F16	29	16	16,5	11	16	M8	25	HOWA	5" F=16	33,33	
20-T25-F14	27	16	17,5	11	14	M8	25	HOWA	5" F=14	33,33	
20-T25-F19	30	15	16	10	19	M8	25	HOWA	5" F=19	33,33	
20-T25-6	38	17	21,5	12	20	M10	25	HOWA	6"	23,29	
20-T25-8	48	22	26	16	25	M12	25	HOWA	8"	24,52	
20-T25-8C21,5	48	22	21,5	16	30	M12	25	HOWA	8" C=21,5	28,27	
20-T24-8D14	45	20	23,5	14	25	M12	24	HOWA	8" D=14	27,75	
20-T25-10	52	24	27,5	18	30	M14	25	HOWA	10"	31,09	
22-T25-GA130	30	14,2	15,5	11	15	M8	25	GAMET	GA - 130	22,56	
22-T25-GA160	34	19	17	14	18	M10	25	GAMET	GA - 160	23,29	
22-T25-GA210	38	25,5	22	17	20	M12	25	GAMET	GA - 210	32,42	
22-T25-GA250	50	30	25	21	26	M16	25	GAMET	GA - 250	42,78	
15-T24-130-140	30	17	15	12	16	M8	24	AUTOBLOK	130 - 140	33,33	
15-T24-200-210	41	22,5	22	17	23	M12	24	AUTOBLOK	200 - 210	30,71	
15-T24-250	54	29	25	21	30	M16	25	AUTOBLOK	250 - 315	42,78	
15-T24-400-450	68	35	34	25,5	38	M20	24	AUTOBLOK	400 - 450	62,39	
66-N25-1	31	17,5	17,7	12	15	M8	25	ROHM	N° 25-1	22,48	
66-N25-2	37	22,5	21,7	17	19	M12	25	ROHM	N° 25-2	33,79	
66-N24-3	43	22,5	21,7	14	25	M12	24	ROHM	N° 24-3	39,63	
66-N25-3	45	22,5	21,7	17	25	M12	25	ROHM	N° 25-3	39,63	
66-N25-4	50	29	25	21	26	M16	25	ROHM	N° 25-4	42,08	
66-N25-5	61	32,5	33,7	25,5	31	M20	25	ROHM	N° 25-5	61,60	
66-N25-6	65	32,5	33,7	25,5	35	M20	25	ROHM	N° 25-6	61,60	

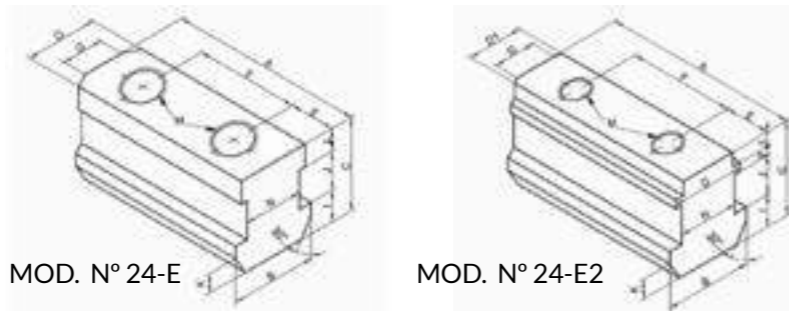


# TES DE AMARRE PARA PLATOS NEUMÁTICOS E HIDRÁULICOS

# MOORING T-NUTS FOR PNEUMATIC AND POWER CHUCKS

## Tes de amarre dobles

Fabricadas en F - 1252 -T  
Con tornillo calidad 12 : 9  
Rectificadas en su zona de contacto.



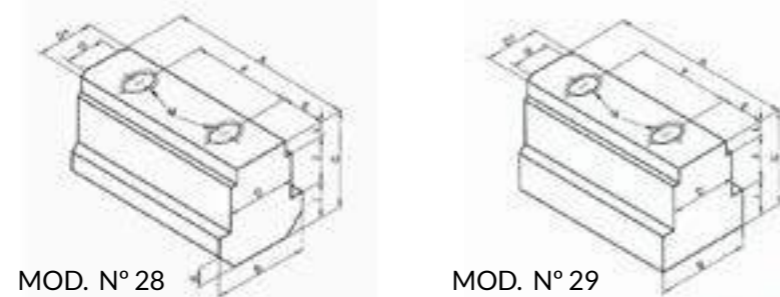
## Mooring T-nuts

Manufactured in 42CrMo4/ EN 10083-1/  
ISO 4540  
With screw quality 12:9  
Grinded in contact areas

MEDIDAS MODELO / MEASURES MODEL											
N° 24 - E / N° 24 - E2											
CÓDIGO	A	B	C	D	D1	F	M	MOD. N°	MARCA / BRAND	Ø PLATO Ø CHUCK	PRECIO UNID. UNIT. PRICE (€)
15-T24E-125	32	15	15	12	-	16	M 8	24 - E	AUTOBLOK	125	29,20
15-24E-165	32	17	18,5	14	-	16,5	M 10	24 - E	AUTOBLOK	165 - 175	30,58
15-24E-210	43	19	20,5	17	-	23	M 12	24 - E	AUTOBLOK	210 - 215	34,49
15-T24E-210F195	40	19	20,5	17	-	19,5	M 12	24 - E	AUTOBLOK	AUT.210 / GB21	35,55
15-T24E-250F26	52	25	26,5	21	-	26	M 16	24 - E	AUTOBLOK	AUT.250 / GB25	46,97
15-T24E-250-315	56	25	26,5	21	-	30	M 16	24 - E	AUTOBLOK	250 - 315	46,97
15-T24E2-165-6	36	17	18,5	14	12	20	M 10	24 - E2	AUTOBLOK	AUT.165 / KIT.6"	34,60
15-T24E2210-165	33	19	20,5	14	14	16,5	M 10	24 - E2	AUTOBLOK	AUT.210 / 165	34,71
15-T24E2-210-8	45	19	20,5	17	14	25	M 12	24 - E2	AUTOBLOK	AUT.210 / KIT.8"	36,96
15-T24E2250-210	47	25	26,5	21	17	23	M 12	24 - E2	AUTOBLOK	250 / 210	55,53
15-T24E2250-10	56	25	26,5	21	16	30	M 12	24 - E2	AUTOBLOK	AUT.250 / KIT.10"	52,90

## Tes de amarre dobles

Fabricadas en F - 1252 -T  
Con tornillo calidad 12 : 9  
Rectificadas en su zona de contacto.



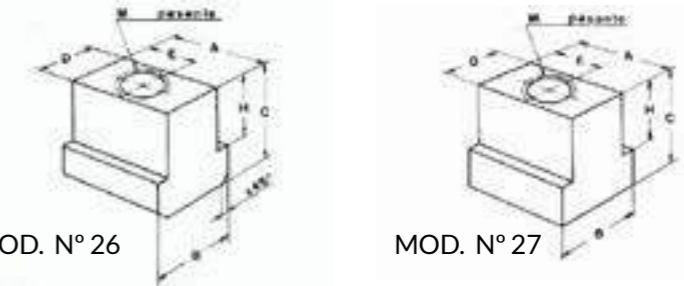
## Mooring T-nuts

Manufactured in 42CrMo4/ EN 10083-1/  
ISO 4540  
With screw quality 12:9  
Grinded in contact areas

MEDIDAS MODELO / MEASURES MODEL											
N° 28 - 29											
CÓDIGO	A	B	C	D	D1	F	M	MOD. N°	MARCA / BRAND	Ø PLATO CHUCK Ø	PRECIO UNID. UNIT. PRICE (€)
19-T28-15-18	80	33,4	45,5	24	22	43	M 20	28	KITAGAWA	B-15/18	70,81
	75,5	33,4	45,5	24	22	38	M 20	28	KITAGAWA	B-15/18 F=38	77,92
	113	33,4	45,5	24	22	38+38	M 20	28	KITAGAWA	B-15/18	96,63
19-T28-B215-15	75	35	39,5	25,5	22	43	M 20	28	KITAGAWA	B-215/B-15	77,92
19-T28-B212-12	56	29,5	29	21	18	30	M14	28	KITAGAWA	B-212/12"	46,81
19-T28-B212-10	56	29,5	29	21	16	30	M 12	28	KITAGAWA	B-212/10"	46,81
19-T28-12-10	56	26,5	33,5	18	16	30	M 12	28	KITAGAWA	B-12/10"	46,81
19-T28-10-8	45	22,5	25,5	16	14	25	M 12	28	KITAGAWA	B-10/8"	31,83
19-T28-B210-8	45	22,5	22,5	16	14	25	M 12	28	KITAGAWA	B-210/8"	31,83
17-T29-G16/G17	45	24	23,5	17	12	25	M 10	29	GALVEZ	G16/G17	34,02
17-T29-G25/G16	40	27	28,5	21	17	19,5	M 12	29	GALVEZ	G25/G16	42,43
17-T29-G25/G20	59	27	28,5	21	14	39	M 12	29	GALVEZ	G25/G20	45,84
19-T28-500BHM	73	35	34,5	25,5	22	43	M 20	28	AUTOBLOK	500BHM / KIT.15	75,83
19-T28-500-800	70	40	40	28	25,5	38	M 20	28	AUTOBLOK	500-630- 800	75,83

## Tes de amarre dobles

Fabricadas en F - 1252 -T  
Con tornillo calidad 12 : 9  
Rectificadas en su zona de contacto.



## Mooring T-nuts

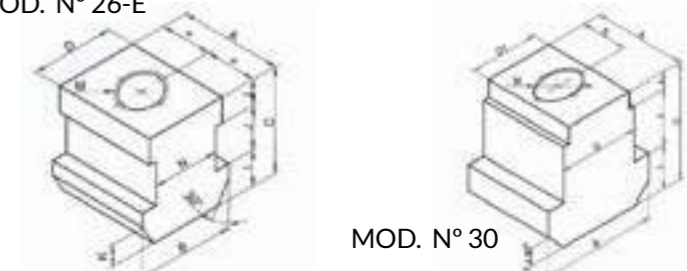
Manufactured in 42CrMo4/ EN 10083-1/  
ISO 4540  
With screw quality 12:9  
Grinded in contact areas

MEDIDAS MODELO / MEASURES MODEL										
N° 26 - 27										
CÓDIGO	A	B	C	D	M	MOD. N°	MARCA / BRAND	Ø PLATO Ø CHUCK	PRECIO UNID. UNIT. PRICE (€)	
17-T27-160-200	19	24	23,5	17	M 12	27	GALVEZ	160 - 200	15,77	
17-T27-250-315	24	27	28,5	21	M16	27	GALVEZ	250 - 315	20,93	
17-T27-300-340	28	27,5	29	20	M 14	27	GALVEZ	300 - 340	20,93	
17-T27-400-500	28	35	35	25	M18	27	GALVEZ	400 - 500 - 630	32,19	
17-T26-1000	43	39	44	30	M 24	26	GALVEZ	1000	59,96	
18-T27-GB10	20	24	24,5	16	M 12	27	GALVEZ	GB - 10"	17,35	
17-T26-160-200	19	24	23,5	17	M 12	26	HIDRAM	160 - 200	17,05	
17-T26-250-315	24	27	28,5	21	M 16	26	HIDRAM	250 - 315	21,99	
15-T26-210	20	22,5	22	17	M 12	26	AUTOBLOK	200 - 210 - 220	16,38	
15-T27-250-315	24	29	25	21	M 16	27	AUTOBLOK	250 - 315 - 400	22,47	
15-T26-400M20	30	35	34	25,5	M 20	26	AUTOBLOK	400 - 800	32,83	
15-T26-400D26	30	35	34,5	26	M 20	26	AUTOBLOK	400 BHM D=26	49,29	
15-T27-BBN-630	45	45	44	30	M 24	27	AUTOBLOK	BB-N 630/800/1000	60,12	
15-T26-1000IN-D	50	44	46	30	M 24	26	AUTOBLOK	1000 IN-D	66,03	
66-N27-2	18,5	22,5	21,7	17	M 12	27	ROHM	N° 27-2	18,14	
66-N26-2	20	22,5	21,7	17	M 12	26	ROHM	N° 26-2	22,66	
66-N27-2.1	20	22,5	21,7	17	M 12	27	ROHM	N° 27-2.1	18,14	
66-N27-3	24	29	25	21	M 16	27	ROHM	N° 27-3	22,47	
66-N27-4	30	32,5	33,7	25,5	M 20	27	ROHM	N° 27-4	33,80	
22-T27-250	24	29	25	21	M 16	27	GAMET	GA - 250	22,47	
19-T26-B210	25	22,5	22,5	16	M 12	26	KITAGAWA	B - 210	17,22	
19-T26-B212	26	29,5	29	21	M 16	26	KITAGAWA	B - 212	24,83	
19-T26-N15-18	40	35	39	25,5	M 20	26	KITAGAWA	N / 15" - 18"	34,48	
19-T26-21-24	38	37,5	45	25	M 20	26	KITAGAWA	B - 21 / 24	52,57	

## Tes de amarre dobles

Fabricadas en F - 1252 -T  
Con tornillo calidad 12 : 9  
Rectificadas en su zona de contacto.

## MOD. N° 26-E



## Mooring T-nuts

Manufactured in 42CrMo4/ EN 10083-1/  
ISO 4540  
With screw quality 12:9  
Grinded in contact areas

MEDIDAS MODELO / MEASURES MODEL										
N° 26 - E / N° 30										
CÓDIGO	A	B	C	D	D1	M	MOD. N°	MARCA / BRAND	Ø PLATO CHUCK Ø	PRECIO UNID. UNIT. PRICE (€)
15-T26E-210	20	19	20,5	17	-	M 12	26 - E	AUTOBLOK	210 - 215	17,37
15-T26E-250-315	26	25	26,5	21	-	M 16	26 - E	AUTOBLOK	250 - 315	24,11
15-T30-400M16	30	35	34,5	25,5	21	M 16	30	AUTOBLOK	400	35,14
15-T30-500	30	36	34	28	25,5	M 20	30	AUTOBLOK	500 - 550 - 630	35,14
15-T30-500GB50	30	36	34	28	25	M 18	30	AUTOBLOK	500 - 630 / GB50	35,14
15-T30-800	32	40	40	28	25,5	M 20	30	AUTOBLOK	500 - 630 - 800	38,61
19-T30-15-18	36	33,4	43,5	24	22	M 20	30	KITAGAWA	B-15/B-18	41,91

# Garras especiales

## Special Jaws



07.

Fotos de garras especiales

Photos of special jaws



Además de las medidas de los diferentes modelo de garras que figuran en este catalogo, se fabrican blandas y duras modificando algunas de las cotas ( A-B-C, etc. ) que figuran de acuerdo con las medidas que se precisen.

También se fabrican garras blandas y duras especiales adaptables a platos de otras marcas, diámetros y modelos que no figuran en éste catalogo.

También fabricamos garras duras especiales para el amarre de determinadas piezas ( forja, fundición, etc.) bajo plano o mediante la pieza de muestra.

A continuación se muestran algunos ejemplos de garras duras especiales.

In addition to measures of the different models of jaws that can be found in this catalog, soft and hard jaws are also manufactured on demand modifying some of the quotas (AB-C, etc.) according to the measures required.

GAMOR also manufactures special soft and hard jaws adaptable to chucks of other brands, sizes and models that are not listed in this catalog.

GAMOR also manufactures special hard jaws to clamp particular parts (forging, casting, etc.) according to drawings or samples.

You can also enquire clamping suggestion for the machining of your particular work pieces.

On the following pages you will find some examples of special hard jaws.





7



8



13



14



9



10



15



16



11



12



17



18



19



20



25



26



21



22



27



28



23



24



29

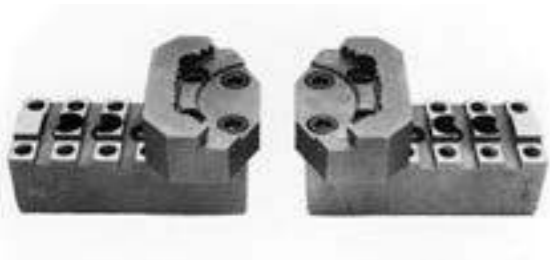


30





31



32



37



38



33



34



39



40



35



36



41



42





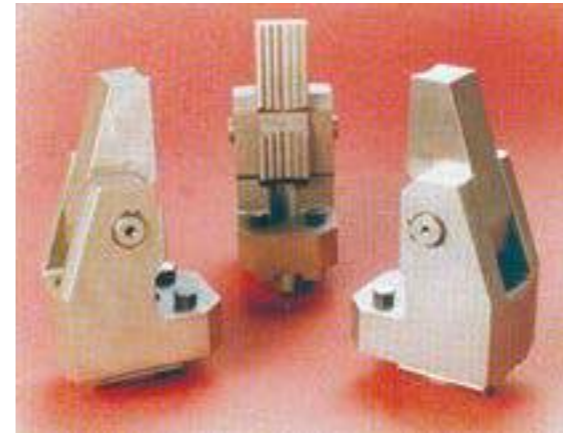
43



44



49



50



45



46



51



52



47



48



53



54



55



56



61



62



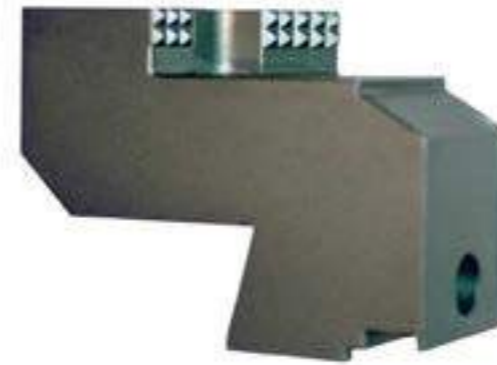
57



58



63



64A



64B



59



60



65



66





67



68



73



74



69



70



75



76



71



72



77



78





79



80



85



86



81



82



87



88



83



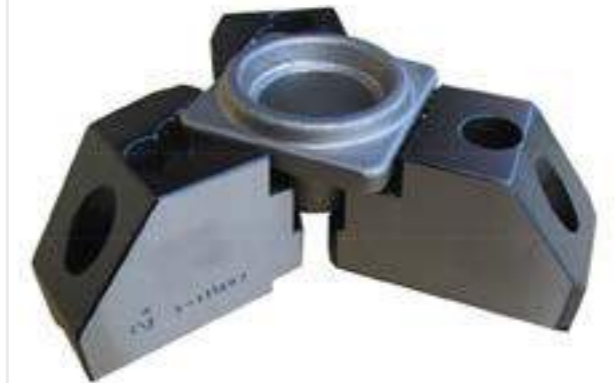
84



89



90





91



92



97



98



93



94



99



100



95



96



101



102



Series of 18 horizontal grey bars for notes.





## **ALMACENES:**

### **BARCELONA:**

BURGOS REPRESENTACIONES, S. L.  
Pº Ciudad de Mallorca, 15  
08016 BARCELONA  
TEL.: 933 52 32 46 / 933 51 50 85  
FAX : 933 51 50 85  
compras@burgosrepresentacions.com

### **MADRID:**

REPRESENTACIONES S. NEBREDAS, S. L.  
C/. Seo de Urgel, 7  
28033 MADRID  
TELF.: 917 66 07 12 / 917 66 05 36  
FAX: 917 66 47 88  
info@snebreda.com

### **INDIA:**

GAMOR INDIA, S.L.  
Polg. Ind. La Lloma - Avda. Ovidi Montllor, 13  
560016 Bengaluru (Karnataka) INDIA  
TELEF.: 08045804909 / +91 80 45 80 49 09  
FAX: 91-80-28530902